



CATÁLOGO

EQUIPAMIENTO Y LOGÍSTICA



Nexus

Armarios | Escritorios | Mesas

Armario Bajo

L: 80 / P: 45 / A: 73
1 estante ajustable

Armario Bajo extendido

L: 178 / P: 45 / A: 73
1 estante ajustable
4 nichos
Puertas corredizas

Armario Extendido

L: 135 / P: 45 / A: 167
3 estantes ajustables
8 nichos
Puertas corredizas

Armario mediano

L: 80 / P: 45 / A: 167
3 estantes ajustables

Armario combinado

L: 80 / P: 45 / A: 167
2 estantes ajustables

Armario combinado chico

L: 80 / P: 45 / A: 127
1 estante ajustable

Armario chico

L: 80 / P: 45 / A: 127
2 estantes ajustables

Armario alto

L: 80 / P: 45 / A: 205
Puerta alta: 120 x 80
Puerta baja: 80 x 80
4 estantes ajustables

Armario bajo



Armario bajo extendido



Armario Extendido



Armario mediano



Armario combinado



Combinado chico



Armario chico



Armario alto / en sus posibles combinaciones de puertas



Medidas en cm



Nexus

Armarios | Escritorios | Mesas

Escritorio operativo

L: 120 - 150 / P: 60 / A: 73
Tapa en 25mm de MDP
Estructura metálica

Escritorio Op. con cajonero

L: 136 / P: 65 / A: 75
Tapa de 44mm en MDP
Cajonero ambidiestro de 4 cajones
Estructura metálica

Escritorio ejecutivo

L: 180 / P: 80 / A: 75
Tapa de 44mm en MDP
Cajonera ambidiestra con:
• 2 cajones estandar
• Cajón apto p/ carpetas colgantes
• Cerradura de tranca única

Escritorio Ej. con armario

L: 150 / P: 145 / A: 75
Tapa de 44mm en MDP
Estructura metálica
Armario bajo con cerraduras

Escritorio gerencial

L: 180 / P: 160 / A: 75
Tapa de 44mm en MDP
Estructura metálica
Armario bajo extendido con:
• Puertas corredizas
• Cerradura de tambor
• 1 estante interior
• 1 cajón largo

Escritorio operativo



Escritorio operativo con cajonero



Escritorio ejecutivo / Vista frontal



Vista posterior



Escritorio ejecutivo con armario



Escritorio gerencial





office

Armarios | Escritorios | Mesas

Armario Bajo
L: 80 / P: 45 / A: 73
1 estante ajustable

Armario Bajo extendido
L: 130 / P: 45 / A: 73
1 estante ajustable por puerta
2 nichos ajustables sin puerta

Armario chico
L: 80 / P: 45 / A: 122
2 estantes ajustables

Armario mediano
L: 80 / P: 45 / A: 163
3 estantes ajustables

Armario combinado
L: 80 / P: 45 / A: 163
2 estantes ajustables

Armario de una puerta
L: 45 / P: 45 / A: 163
3 estantes ajustables

Estanterías aéreas
L: 80 - 60 / P: 35 / A: 39

- › Módulo con puerta
- › Módulo abierto

Armario bajo



Armario bajo extendido



Armario chico



Armario mediano



Armario combinado



Armario de una puerta



Estantería aérea



Estantería aérea



Estantería con puerta



Medidas en cm



Office

Armarios | Escritorios | Mesas

ESCRITORIO DE PATAS METÁLICAS

Tapa de 25mm en MDP
 Patas con ductos pasa cables
 Ductos con tapa desmontable
 Cubre piernas
 Regatones regulables

Largos:
 90 - 120 - 136 - 150
 P: 60 / A: 73

ESCRITORIO CON LATERALES EN MADERA

Escritorios 100% en MDP
 Tapa y laterales en 25mm
 Cubre piernas
 Regatones regulables

Largos:
 90 - 120 - 130 - 150
 P: 60 / A: 73

MESA DE CONEXIÓN

Tapa de 25mm en MDP
 L:60 / P: 60

CAJONERA COLGANTE

2 cajones con cerradura
 Apertura mediante guías



Escritorio con laterales en madera
Opcional: cajonera o porta teclado



Escritorio con patas metálicas (+ **conexión opcional**)



Medidas en cm

Bilux

Armarios | Escritorios | Mesas



Escritorio Gerencial

Bilux

Armarios 100% en MDP

Bajo

1 estante ajustable
L: 80 / P: 45 / A: 87

Chico combinado

2 estantes ajustables
L: 80 / P: 45 / A: 127

Mediano combinado

L: 80 / P: 45 / A: 167

Escritorio Gerencial

L: 180 / P: 160 / A: 75
Tapa de 44mm en MDP
Estructura metálica
Armario bajo con cerraduras

Escritorio Ejecutivo

L: 180 / P: 80 / A: 75
Tapa de 44mm en MDP
Cajonera ambidiestra con:
• 2 cajones estandar
• Cajón apto p/ carpetas colgantes
• Cerradura de tranca única

Escritorio Op. con cajonero

L: 136 / P: 65 / A: 75
Tapa de 44mm en MDP
Cajonero ambidiestro de 4 cajones
Estructura metálica

Medidas en cm

Mediano combinado



Chico combinado



Armario bajo



Escritorio ejecutivo



Escritorio operativo con cajonero



Escritorios Stand



FlexiSpot



ESCRITORIO QN1

Altura regulable
L: 120cm / P: 60 / A: 73 - 118cm
Monomotor 100-240v
Estructura metálica

FlexiSpot



ESCRITORIO Q3

Altura regulable
Cajón central
Pantalla LED
4 memorias
L: 124cm / P: 60 / A: 73 - 118cm
Monomotor 100-240v
Estructura metálica

FlexiSpot



ESCRITORIO GAMER GT2

Altura regulable
Cajón central
Pantalla LED
4 memorias
Luces LED de colores
Porta-vaso y gancho para colgar
Pasa cables
L: 130cm / P: 60 / A: 72 - 121cm
Monomotor 100-240v

FlexiSpot



FlexiSpot



ESCRITORIO DOBLE MESA

Altura regulable
Panel divisor
Pantalla LED
3 memorias
L: 120cm / P: 128 / A: 71 - 120cm
Bimotor 100-240v

ESCRITORIO ELECTRÓNICO

Altura regulable
L: 120cm / P: 60 / A: 77 - 119cm
Monomotor 100-240v
Estructura metálica

ESCRITORIO ELECTRÓNICO

Altura regulable
Estante superior
Pantalla LED
4 memorias
L: 120 / P: 60 / A: 72 - 120cm
Monomotor 100-240v
Estructura metálica

ESCRITORIO ELECTRÓNICO

Altura regulable
Cajón de madera
1 nicho
Pantalla LED
4 memorias
L: 120cm / P: 60 / A: 75 - 119cm
Monomotor 100-240v
Estructura metálica

ESCRITORIO SKY

Altura regulable
L: 120cm / P: 60 / A: 72 - 120cm
Pantalla LED
3 memorias

Medidas en cm



DECILE **NO** AL SEDENTARISMO
EN EL ESPACIO DE TRABAJO

Accesorios



Medidas en cm

PANELES ACÚSTICOS
En fibra de poliéster
L: 110 / A: 33



PUERTOS USB ● ●



ALFOMBRA ANTI-FATIGA



NEXUS
100% MDP

L: 40 / P: 47 / A: 66



NEXUS
100% MDP

L: 45 / P: 47 / A: 59



OFFICE
100% MDP

L: 45 / P: 45 / A: 67



PETRA
100% Metálica

L: 39 / P: 50 / A: 65



SLIM
100% Metálica

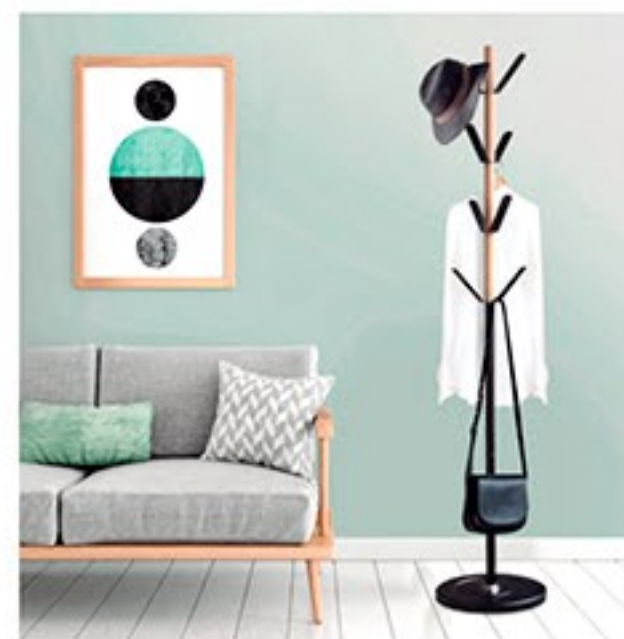
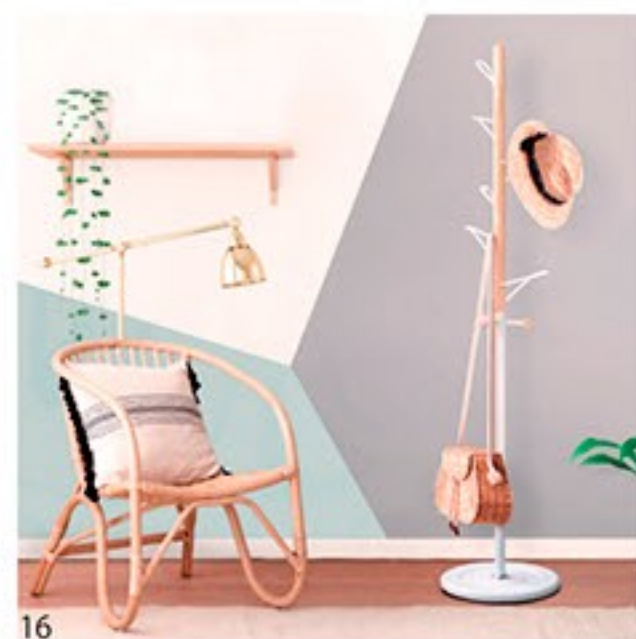
L: 39 / P: 50 / A: 60



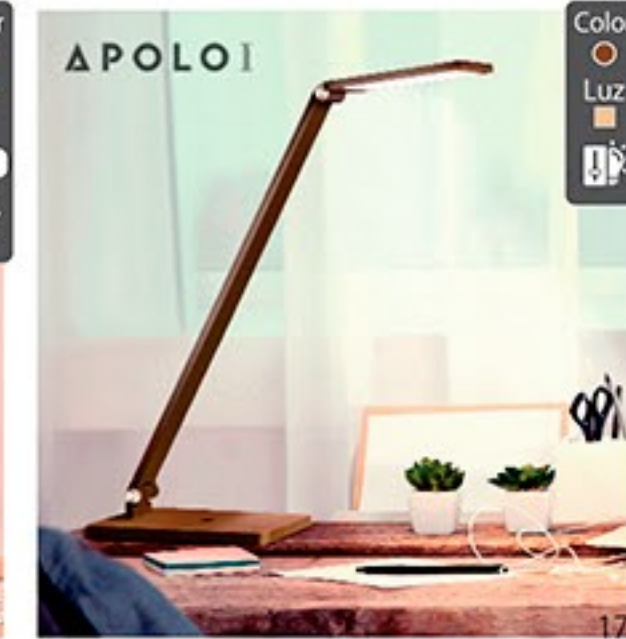


Percheros

Percheros decorativos de pie para hogar u oficina. Con bases robustas o amplias para asegurar buena estabilidad y colores cálidos y neutros para combinar con todos los ambientes.



Lámparas

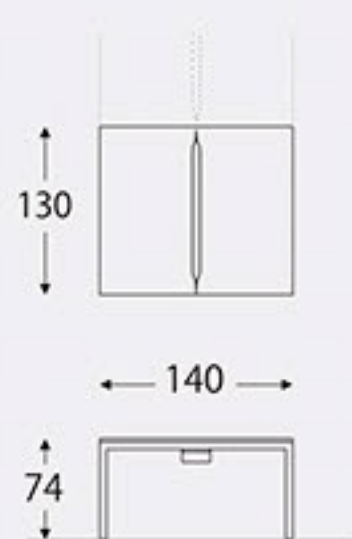




Estaciones Lineales

ESTACIONES LINEALES Nexus

Estaciones de trabajo para 2 o más personas distribuidos de forma lineal.
La cantidad de puestos es opcional.



Medidas en cm



Cajoneras móviles
L: 40 / P: 47 / A: 66

Armario cabecera
L: 140 / P: 50 / A: 74
2 puertas con 1 estante interior



Módulo para 4 personas + armario cabecera



Armario móvil extendido
L: 120 / P: 40 / A: 55
Apto para carpetas colgantes

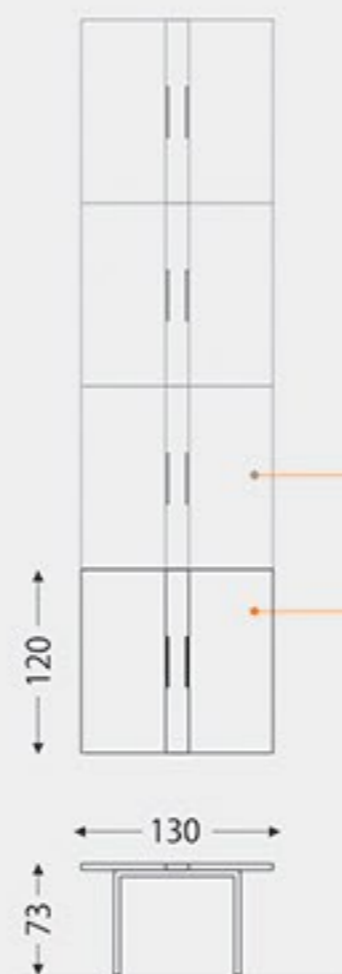




ESTACIONES LINEALES OFFICE

Estaciones de trabajo para 2 o más personas distribuidos de forma lineal, conformando espacios colaborativos y definidos dentro del espacio.

Módulo inicial y adicional
L: 120 / P: 130 / A: 73



Estaciones Lineales

Medidas en cm



ESTACIONES DE TRABAJO **DELTA**

Escritorios individuales para conformar espacios de trabajo para una o varias personas.

Este tipo de escritorio posibilita la conformación de estaciones o islas de trabajo, aprovechando mejor el espacio y propiciando el trabajo en equipo

Tapa en MDP con melaminico

Patas metálicas

Ducto pasa cables oculto en patas

MEDIDAS EN
COMBINACIONES POSIBLES

1 L: 120 / P: 120 / A: 73

2 L: 120 / P: 140 / A: 73

3 L: 120 / P: 160 / A: 73

4 L: 120 / P: 180 / A: 73

5 L: 140 / P: 140 / A: 73

6 L: 140 / P: 160 / A: 73

7 L: 160 / P: 160 / A: 73

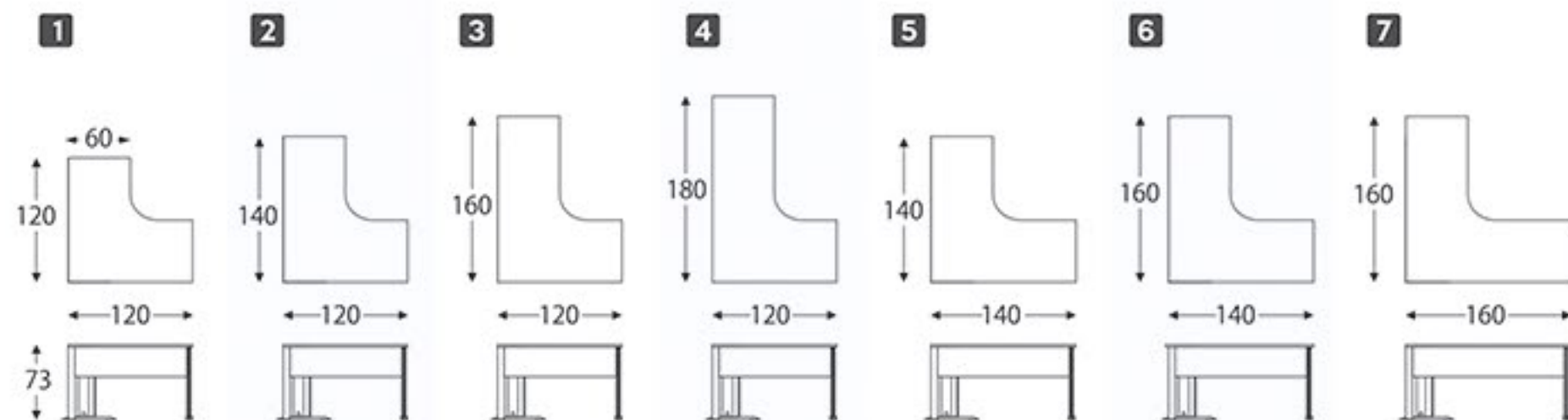


COLORES 

Delta

Estaciones de trabajo tipo isla

Medidas en cm





Mesas de reuniones

MESAS REBATIBLES

PETRA

L: 120 / P: 60 / A: 76
100% lavable sin deterioro
Ruedas con freno

OFFICE

L: 135 / P: 60 / A: 74
Ruedas con freno

NEXUS bote

Tapa de 25mm en MDP
Regatones regulables
2 terminales para conectividad
L: 220 / P: 105 / A: 75

OFFICE bote

Tapa de 25mm en MDP
Regatones regulables
L: 180 - 220 / P: 105 / A: 75

NEXUS / *Bilux* rectangular

Tapa de 25mm en MDP
Estructura y patas metálicas
Ductos pasa cables con tapa
2 terminales para conectividad
Regatones regulables

L: 200 / P: 110 / A: 75
L: 250 / P: 110 / A: 75

Mesa rebatible **PETRA** ●

Con ganchos de acople entre mesas incluido



Mesa bote **NEXUS** ●



Mesa rectangular **Bilux** ●



Mesa rebatible **OFFICE** ○

Kit de acople entre mesas (opcional)



Mesa bote **OFFICE** ●



Mesa rectangular **NEXUS** ●



**Pizarra móvil
FLEXI-CHART**
Area utilizable: 126 x 110cm
Altura total: 181cm



Mesas

Mesas de reuniones

OFFICE

Mesa redonda
Diá: 120 / A: 75
Tapa de 25mm en MDP

NEXUS

Mesa redonda
Base metálica
Tapa de 25mm en MDP
Diá: 120 / A: 77

Mesa cuadrada
Base metálica
Tapa de 25mm en MDP
L: 120 / P: 120 / A: 77

NEXUS

Mesa redonda
Base en madera
Tapa de 25mm en MDP
Diá: 100 / A: 100
Diá: 100 / A: 77

Mesa cuadrada
Base en madera
Tapa de 44mm en MDP
L: 105 / P: 105 / A: 77

**Mesa redonda
OFFICE**



**Mesa redonda
NEXUS**



**Mesa cuadrada
NEXUS**



**Mesa alta
NEXUS**



**Mesa redonda
NEXUS**



**Mesa cuadrada
NEXUS**



Garden Deco



Recepción

MOSTRADORES

Mostradores o mesas de recepción diseñados de manera modular para adaptarse a distintos espacios.



Módulo Esquinero

L: 140 / P: 140 / A: 73

Módulo simple corto

L: 90 / P: 60 / A: 73

Módulo simple largo

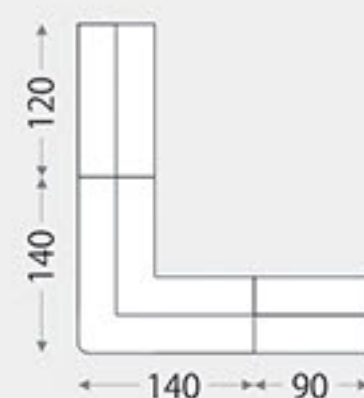
L: 120 / P: 60 / A: 73

Altura total: 116cm

Espesores: 25mm

Regatones plásticos

Armalos como quieras



Módulo simple corto



Módulo simple largo



Módulo esquinero





Sillas

Líneas destacadas

Elegance ●

Tan reconocido es su diseño que resulta común verla en series de TV y en películas de todas partes del mundo. Podría estar en una oficina en New York, Milán y por que no en la suya?

Es moderna y de sinuosas líneas, con estructura metálica que combina y contrasta con el tapizado en símil cuero negro capitoneado de su asiento y posa brazos.

Disponible en 3 versiones:
Diálogo | Ejecutiva | Gerencial

ARKOS ●●

La Línea Arkos esta pensada para espacios de alto nivel estético y funcional.

Su diseño acolchonado de costuras robustas brinda un excelente acople a la columna vertebral, adaptandose adecuadamente a la anatomía del cuerpo.

Cuenta con sistema SYNCRON con bloqueo múltiple antishock, estructura en aluminio y tapizado en símil cuero.

Disponible en 3 versiones:
Diálogo | Ejecutiva | Gerencial

Elegance ●



ARKOS ●●





Sillas Líneas destacadas

HUG ●

Posabrazos regulables 4D
Apoyo lumbar regulable
2 posiciones de bloqueo
Mecanismo oculto
Asiento de alta densidad

ARIA ●

Posabrazos regulables 3D
2 posiciones de bloqueo
Sistema por cable
Tapizado Full Mesh Wintex
Ruedas de poliuretano

HERCULES ●

Sistema Sincron
Regulación lumbar
Posabrazos regulables 4D
Asiento ajustable adelante / atrás

HERCULES GERENCIAL ●

Sistema Sincron
Regulación lumbar
Posabrazos regulables 4D
Asiento ajustable adelante / atrás
Apoya cabezas regulable

ATLAS ●●

Sistema Sincron
Regulación lumbar
Posabrazos regulables 4D
Asiento ajustable adelante / atrás

ORIÓN ●

Sistema Relax
Asiento de alta densidad
Ruedas de Nylon

HUG ●



Aria



HERCULES ●



HERCULES ●



ATLAS ●●



Orion ●





Sillas móviles

ELIOS ●

Sistema SYNCRON
 Tapizada en simil cuero
 Posabrazos regulables
 Asiento de alta densidad
 Asiento ajustable adelante / atrás
 Apoyo lumbar regulable

NOVA ●

Sistema Relax
 Tapizada en tela acrílica y malla
 Asiento de alta densidad
 Posabrazos rebatibles soft

GRAVI ●

Respaldo reclinable
 Asiento acolchonado rebatible
 Asiento de alta densidad
 Posabrazos fijos

CONFORT ●

Sistema RELAX
 Tapizada en simil cuero
 Asiento y respaldo acolchonados
 Base araña cromada

FOCUS ●

Sistema RELAX
 Tapizado en tela acrílica y malla
 Base en Nylon
 Altura del asiento: de 43 a 53cm

ATHENA ●

Sistema SYNCRON
 Tapizada en tela acrílica y malla
 Apoyo lumbar regulable
 Ruedas de poliuretano

ELIOS ●



Nova ●



Gravi ●



Confort ●



Focus ●



Athena ●





Sillas móviles

FLEX ●

Sistema SYNCRON
Tapizado en tela acrílica y malla
Apoyo lumbar regulable
Posabrazos regulables Soft
Base cromada

LOA ●

Sistema SYNCRON
Asiento ajustable adelante / atrás
Posabrazos regulables Soft
Apoyo lumbar regulable
Tapizado en tela acrílica y malla

FUJI ●●

Sistema SYNCRON
Asiento ajustable adelante / atrás
Posabrazos regulables Soft
Apoyo lumbar regulable
Tapizado en tela acrílica y malla

FUTURA ●

Sistema SYNCRON
Tapizado en tela acrílica y malla
Posabrazos regulables Soft
Base en aluminio

MIKA BLACK Y BLUE ●●

Sistema RELAX
Tapizado en tela acrílica y malla
Apoyo lumbar regulable
Base cromada

Opcional
Silla con apoya cabeza regulable

Flex ●



Loa ●



Fuji ●●



Futura ●



mikaBlack ●



mikaBlue ●





Sillas móviles

PORTER ●

Sistema SYNCRON
Asiento y respaldo en madera
Espuma de alta densidad
Tapizada en simil cuero
Posabrazos fijos
Base en aluminio
Ruedas de Nylon

WORK ●

Sistema RELAX
Asiento acolchonado
Tapizada en simil cuero
Posabrazos fijos
Base cromada
Ruedas de Nylon

ALBA ●

Sistema RELAX
Tapizada en tela acrílica y malla
Base y ruedas de Nylon
Apoyo lumbar regulable
Ruedas de Nylon
Apoya-cabeza opcional

XXL ●

Apta para 160kg
Asiento de alta densidad
Asiento regulable adelante / atrás
Respaldo regulable en altura
Posabrazos regulables 3D
Asiento reclinable
Apoyo lumbar regulable

PORTER



PORTER



Work



ALBA



ALBA



XXL





Sillas fijas

TIKA ●

Respaldo en malla elastizada
Asiento en tela acrílica
Estructura metálica negra

TIKA SLIDE ●

Respaldo en malla elastizada
Asiento en tela acrílica
Base metálica negra

TIKA CROMO ●

Respaldo en malla elastizada
Asiento en tela acrílica
Base cromada

PLEX ●

Respaldo en malla elastizada
Asiento en tela acrílica
Base metálica negra

SEDIA ●

Tapizado en tela acrílica
o simil cuero
Estructura metálica negra

MOSH ○

Silla apilable
Asiento de alta densidad
Tapizado en tela acrílica

TIKA ●



TIKA Slide ●



TIKA Cromo ●



Plex ●



SEDIA ●



MOSH Diálogo ○





Sillas fijas

SPIGOLO ●●●●○

Apilable
Fabricada en una sola pieza
100% en polipropileno
Apta para 150kg

ROMA ●

Apilable
100% en polipropileno
Apta para 150kg

IPANEMA ●●●●○

Apilable
100% en polipropileno

RÍO ●●○

Apilable
Fabricada en una sola pieza
100% en polipropileno

VENETO ●●○

Silla apilable
Asiento y respaldo en polipropileno
Base cromada
Encastrable en formato tándem

PETRA ●●○

Apilable
Asiento y respaldo en Polipropileno
Estructura metálica

Spigolo



Roma



Ipanema



RÍO



Veneto



PETRA





Sillas operativas

ALBA ●

Tapizada en tela acrílica y malla
Estructura metálica
Apoyo lumbar regulable
Posabrazos fijos

LUNA ●

Silla apilable
Asiento y respaldo en una pieza
Tapizado en tela acrílica
Asiento de alta densidad
Encastrable en formato tándem

LIGHT ○

Silla apilable
Asiento de alta densidad
Encastrable en formato tándem

PLUS ●●●●

Tapizado Full Mesh
Ruedas de Nylon

LUNA ●

Asiento y respaldo en una pieza
Tapizado en tela acrílica
Base metálica con 4 ruedas

MOSH ●●

Asiento de alta densidad
Base araña de Nylon
Ruedas de poliuretano

ALBA ●



Luna ●



LIGHT ○



Plus ●●●●



Luna ●



MOSH Operativa ●●



• Ruedas anti ruido



PIXIE ●

Tapizada en tela acrílica
Asiento de alta densidad
Altura del asiento: 78cm

Sillas altas

MOSH ●

Tapizada en tela acrílica
Asiento de alta densidad
Estructura metálica
Altura del asiento: 77cm

MAKALU ●

Tapizada en tela acrílica
Asiento y respaldo de alta densidad
Estructura metálica
Altura del asiento: 73cm

RESIST ●

Asiento en polipropileno
Estructura metálica
Altura del asiento: 75cm

MOSH Cajero ●

Tapizada en tela acrílica
Asiento de alta densidad
Altura regulable a gas

CONFORT Cajero ●

Tapizada en simil cuero
Altura regulable a gas
Opcionales: Ruedas / Posabrazos

LAB ●

Asiento y respaldo en polipropileno
Altura regulable a gas
Base cromada

MOSH ●



Makalu ●



Resist ●



MOSH Cajero ●



CONFORT Cajero ●



LAB ●





CABINA INSONORIZADA FlexiSpot

La cabina M1 puede ser utilizada para desarrollar múltiples actividades. Es ideal para video llamadas, reuniones on line, grabación de música, y trabajos que requieran máxima concentración.

Con ella lograrás un entorno libre de distracciones, acallando los sonidos del entorno y mejorando notablemente.

- ◀ Insonorización 25 ± 5dB
- ◀ Mesa rebatible para PC
- ◀ Iluminación LED
- ◀ Ventilación con flujo de aire
- ◀ Enchufe y puertos USB
- ◀ Ruedas y estabilizadores
- ◀ L: 102 / P: 102 / A: 226



Línea De espera



SILLONES PARA ESPERA

VERNE ●

Tapizado en tela acrílica
Asiento de alta densidad: 40
Estructura de madera
Patas en acero color negro
Disponible en 1 y 3 cuerpos

ONETTI ●

Tapizado en PU de alta calidad
Asiento de alta densidad: 40
Resorte zigzag
Patas metálicas color tostado
Disponible en 1 y 3 cuerpos

KAHLO ●

Tapizado en tela acrílica
Asiento de alta densidad: 40
Resorte zigzag
Patas en acero color negro
Disponible en 1 y 3 cuerpos

PATMOS ● ●

Tapizado en tela acrílica
Asiento de alta densidad
Estructura metálica
Patas cromadas
Disponible en 1, 2 y 3 cuerpos

MESA BAJA

Mesa baja para salas de espera.
Con vidrio templado transparente
y estructura cromada.

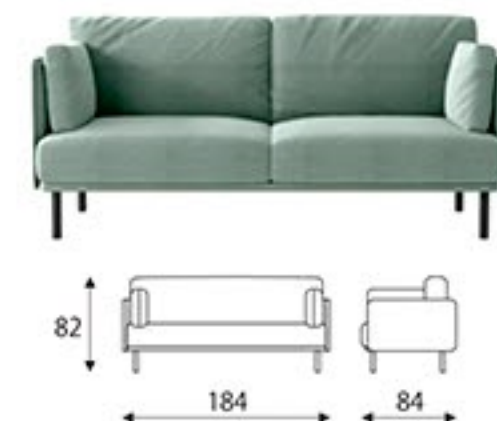
Cuadrada

L: 60 / P: 60 / A: 47

Rectangular

L: 120 / P: 60 / A: 47

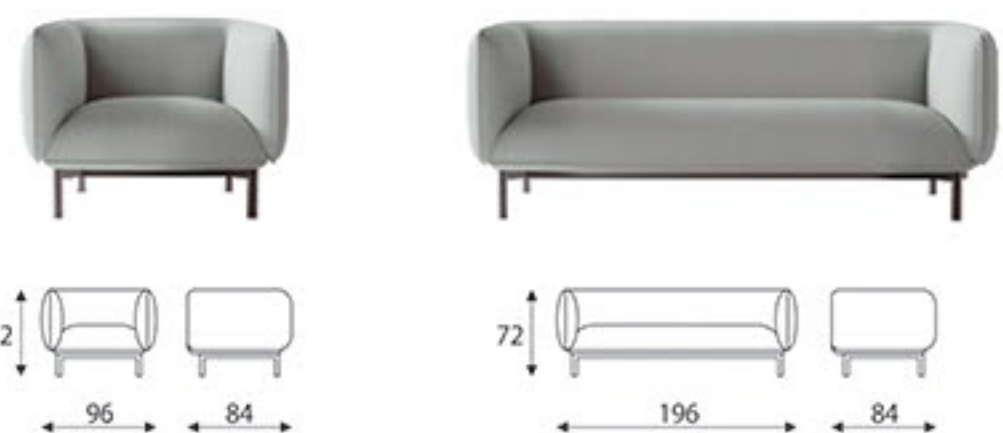
Verne ●



Espacios de espera y privacidad



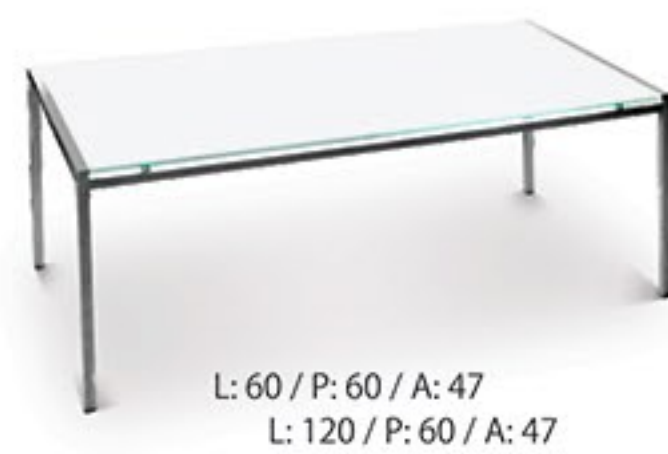
Kahlo ●



Onetti ●



Patmos ●●





Pelota MUV



Poltrona Andora



Poltrona Venecia



PELOTA MUV

La pelota MUV permite movimientos naturales que alivian la tensión muscular, aumentando la conciencia corporal y el bienestar.

Diámetros disponibles: 55 y 65cm



POLTRONA ANDORA

Altura regulable
Tapizada en tela acrílica
Asiento de alta densidad
Base metálica
Ruedas de nylon

POLTRONA VENECIA

Altura al asiento: 45cm
Tapizada en tela acrílica
Asiento de alta densidad
Estructura en madera
Dos colores a elección

Fly

Dos asientos:
L: 122 / P: 68 / A: 76

Tres asientos:
L: 178 / P: 68 / A: 76

Cuatro asientos:
L: 238 / P: 68 / A: 76

Regatones regulables

Opcionales:
Posabrazos y tapizado



Disponibles en formato BANCO



Attesa

L: 171 / P: 61 / A: 77

100% Acero
Pintura de alto brillo
Regatones regulables



Medidas en cm



Archivos

FICHEROS

Petra de 4 Cajones
L: 46 / P: 62 / Altura: 133

Metallo de 4 Cajones
L: 49 / P: 68 / Altura: 129

CAJONERA SLIM

2 Cajones chicos
1 Cajón apto para carpetas
L: 39 / P: 50 / Altura: 60

ARMARIOS SLIM

MODELO CHICO
L: 85 / P: 40 / A: 90
puertas ciegas
2 estantes regulables

MODELOS GRANDES
L: 85 / P: 40 / A: 180
3 estantes regulables

- Puertas batientes ciegas
- Puertas batientes de vidrio
- Puertas combinadas
- Puertas corredizas de vidrio

FICHEROS



Slim CAJONERA

Slim CHICO



Slim GRANDE



Slim COMBINADO



Slim BATIENTE



Slim CORREDIZAS



Medidas en cm

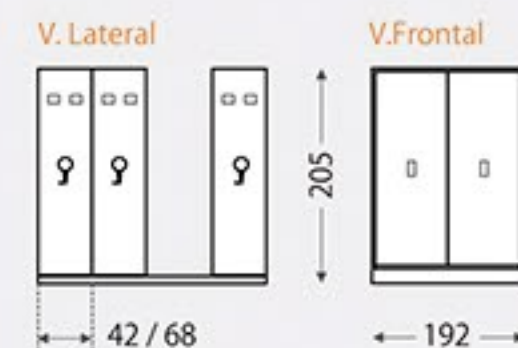


Estanterías Móviles

LÍNEA PETRA

Sistema de estanterías móviles sobre rieles, con apertura mecánica. Ideales para aprovechar espacios reducidos y para organizar archivos eliminando pasillos entre estanterías.

Cuenta con sistema anti-vuelco, tracción en las 4 ruedas, porta etiqueta y manija de apertura mecánica

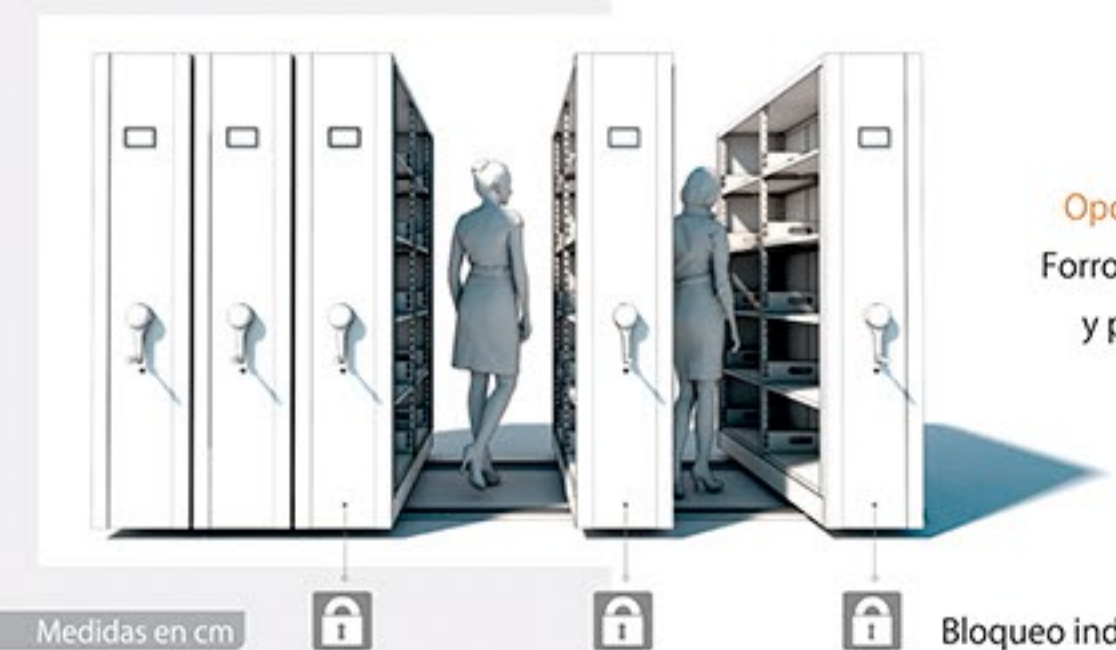
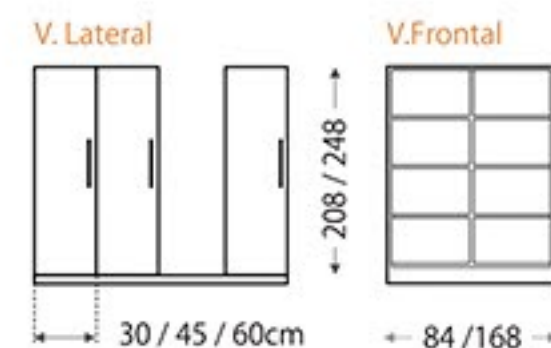


Línea METALLO

Sistema de estanterías móviles sobre rieles, con apertura manual. Ideales para aprovechar espacios reducidos y para organizar archivos eliminando pasillos entre estanterías.

Accesorios opcionales:

- Forros traseros / Forros laterales
- Puertas / Tabiques divisorios
- Estantes ranurados



Medidas en cm

Bloqueo independiente por carril



Armarios Metálicos



PETRA ●●●

L: 92 / P: 46 / A: 90
2 estantes regulables

L: 92 / P: 46 / A: 183
4 estantes regulables

Cerradura de triple cierre

METALLO ●●

L: 120 / P: 40 / A: 120
2 estantes regulables

L: 100 / P: 50 / A: 190
4 estantes regulables

Cerradura de triple cierre

PETRA Digital ●●

L: 92 / P: 46 / A: 183 cm
4 estantes regulables
Cerradura electrónica

PETRA con divisiones ●●

L: 92 / P: 46 / A: 183
2 estantes y cofre con llave
Cerradura de triple cierre

PETRA XL ●

L: 110 / P: 60 / A: 200 cm
4 estantes regulables
Puertas corredizas o batientes
Cerradura de triple cierre

PETRA



METALLO



PETRA



METALLO



Abierto

OPEN



Cerrado

CLOSE

PETRA Digital



PETRA Con divisiones



PETRA

XL
Puertas Corredizas



PETRA

XL
Puertas Batientes



Medidas en cm



Baulera para Garage

Completamente fabricada en acero de alta calidad. Muy resistente y amplio. Patas con altura regulable de 10 en 10cm para adaptarse a los distintos tamaños de autos. Puerta con apertura progresiva mediante pistón. Cerradura para llave de doble cierre con indicador de estado (abierto/cerrado).*

Material: Acero

Esp. de chapa: 2 / 1.25mm

Cerradura de doble cierre

Puerta con apertura a 90°

Apertura progresiva a gas

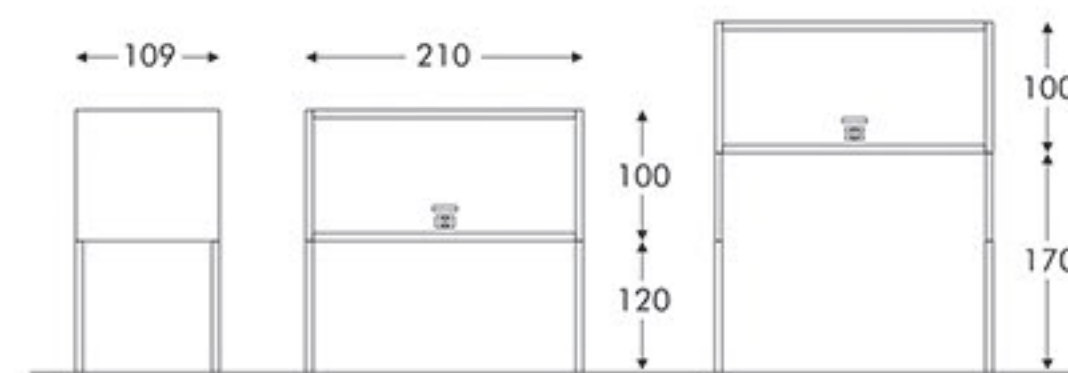
Indicador Abierto/cerrado

Altura regulable cada 10cm

Miraló en la web



Medidas en cm



AirBox
BAULERA PARA GARAGE



Garage

MESA DE TRABAJO **KETER**

L: 85 / P: 55 / A: 75
Con 2 sargentos incluidos

CARGA 450KG

Ideal para quienes necesitan trasladar su espacio de trabajo de forma práctica y eficiente



HEAVY DUTY



Estantería para cargas pesadas
100% ENCASTRABLE
en acero de alta calidad

4 estantes de rejilla, regulables
Estantes con doble refuerzo
Regatones plásticos

L: 182 / P: 54 / A: 183

**CARGA POR ESTANTE
400KG**

HEFESTO



Mesa de trabajo
100% ENCASTRABLE
en acero de alta calidad

Mesa de madera regulable
Amplio panel para herramientas
3 estantes de rejilla, regulables
Doble refuerzo en cada nivel
Regatones plásticos

L: 182 / P: 54 / A: 209

**CARGA POR ESTANTE
400KG**



**HEAVY
DUTY**

HEFESTO

! Armado sin tornillos



Racks



Super Rack



SUMMIT Super Rack

Sistema de almacenaje para cargas medias y pesadas.
Con armado fácil y rápido
Montaje sin tornillos

- ▶ 100% ENCASTRABLE
- ▶ 4 niveles de viga regulables
- ▶ Estantes de rejilla desmontable

L: 195 / P: 61 / A: 182

Carga por estante **500 kg**

RACK super útil •

Sistema de almacenaje para cargas medias.
Con armado fácil y rápido de montaje sin tornillos
Estantes adicionales disponibles

- ▶ 100% ENCASTRABLE
- ▶ Cantidad de niveles **Opcional**
- ▶ Estantes ciegos desmontables

L: 200 / P: 60 / A: 200

Carga por estante **200 kg**

Medidas en cm



super útil

MÓDULO AÉREO L: 60 / P: 30 / A: 36
Apertura con pistón a gas



Porta pinzas



Porta destornilladores



Porta pinzas



Porta llaves



Ganchos
Dobles y simples



Carro móvil
L: 70 / P: 35 / A: 72



Gabinete móvil
L: 100 / P: 55 / A: 81



ARMARIO ALTO

L: 90 / P: 60 / A: 200
2 estantes regulables
Estantes amplios y reforzados
Puertas con apertura de 90°
Cerradura de triple cierre
Fondo perforado

ARMARIO BAJO

L: 60 / P: 60 / A: 88
1 estante regulable

ARMARIO PORTA-ROLLO

L: 60 / P: 60 / A: 88
Barrote porta rollo desmontable
1 Cajón grande

CAJONERO

L: 60 / P: 60 / A: 88
3 cajones chicos
1 cajón grande

Mesa de trabajo
L: 120 / P: 60 / A: 88



Armario Porta-Rollo



Armario bajo



Cajonero



Medidas en cm

MUSTANG

El taller Mustang es un sistema modular que permite combinar diferentes módulos base (armarios, cajoneros y gabinetes) para conformar una mesa de trabajo adaptada a cada espacio y necesidad. La estructura puede ampliarse y personalizarse con paneles perforados, aéreos y accesorios, optimizando la organización y el uso del lugar.



Estanterías

Metálicas

Liviana

L: 84 / P: 30 / A: 200
5 estantes sin refuerzo
100% Galvanizada
Carga por estante 30KG

Liviana reforzada

L: 84 / P: 30 / A: 200
5 estantes con refuerzo simple
Parantes Galvanizados
Carga por estante 60KG

Reforzada de 30cm

L: 84 / P: 30 / A: 200-240-300
Estantes con refuerzo simple
Carga por estante 140KG

Reforzada de 45cm

L: 84 / P: 45 / A: 200-240-300
Estantes con refuerzo simple
Carga por estante 120KG

Reforzada de 60cm

L: 84 / P: 60 / A: 200-240-300
Estantes con refuerzo doble
Carga por estante 150KG

- ▶ Estantes adicionales
- ▶ Rientas o escuadras
- ▶ Puertas y forros
- ▶ Cajones con guías
- ▶ Tabiques divisorios



● Liviana



● Liviana Reforzada



● REFORZADA de 30cm



● REFORZADA de 45cm



● REFORZADA de 60cm



FABRICACIÓN A MEDIDA



Medidas en cm



Estanterías

Galvanizadas

ESTANTERÍA ZINCATO

L: 120 / P: 40 / A: 180
5 estantes regulables en MDF
Estructura 100% galvanizada

**CARGA POR ESTANTE
150KG**

ESTANTERÍA MUSTANG

L: 90 / P: 30 / A: 180
L: 90 / P: 40 / A: 180
5 estantes regulables en MDF
Estructura 100% galvanizada

**CARGA POR ESTANTE
120KG**

COMBINA MADERA Y METAL



Medidas en cm



ZINCATO



GALVANIZADAS



100% Encastrables



MUSTANG

Estanterías cromadas

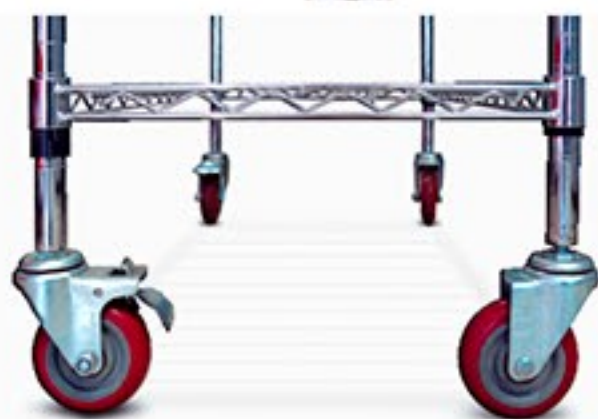


100% Encastrable

Opcionales

Estantes adicionales

Kit de ruedas con freno



PETRA

4 estantes regulables

L: 90 / P: 45 / A: 187

Carga por estante 50kg

HOME

4 estantes regulables

L: 91 / P: 35 / A: 187

Carga por estante 30kg

L: 91 / P: 45 / A: 187

Carga por estante 40kg

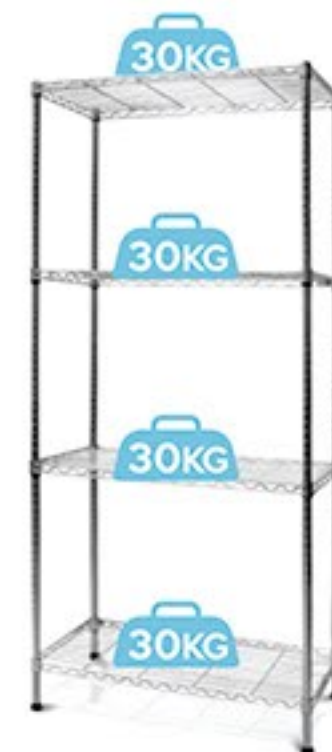
PETRA

Cromada



HOME

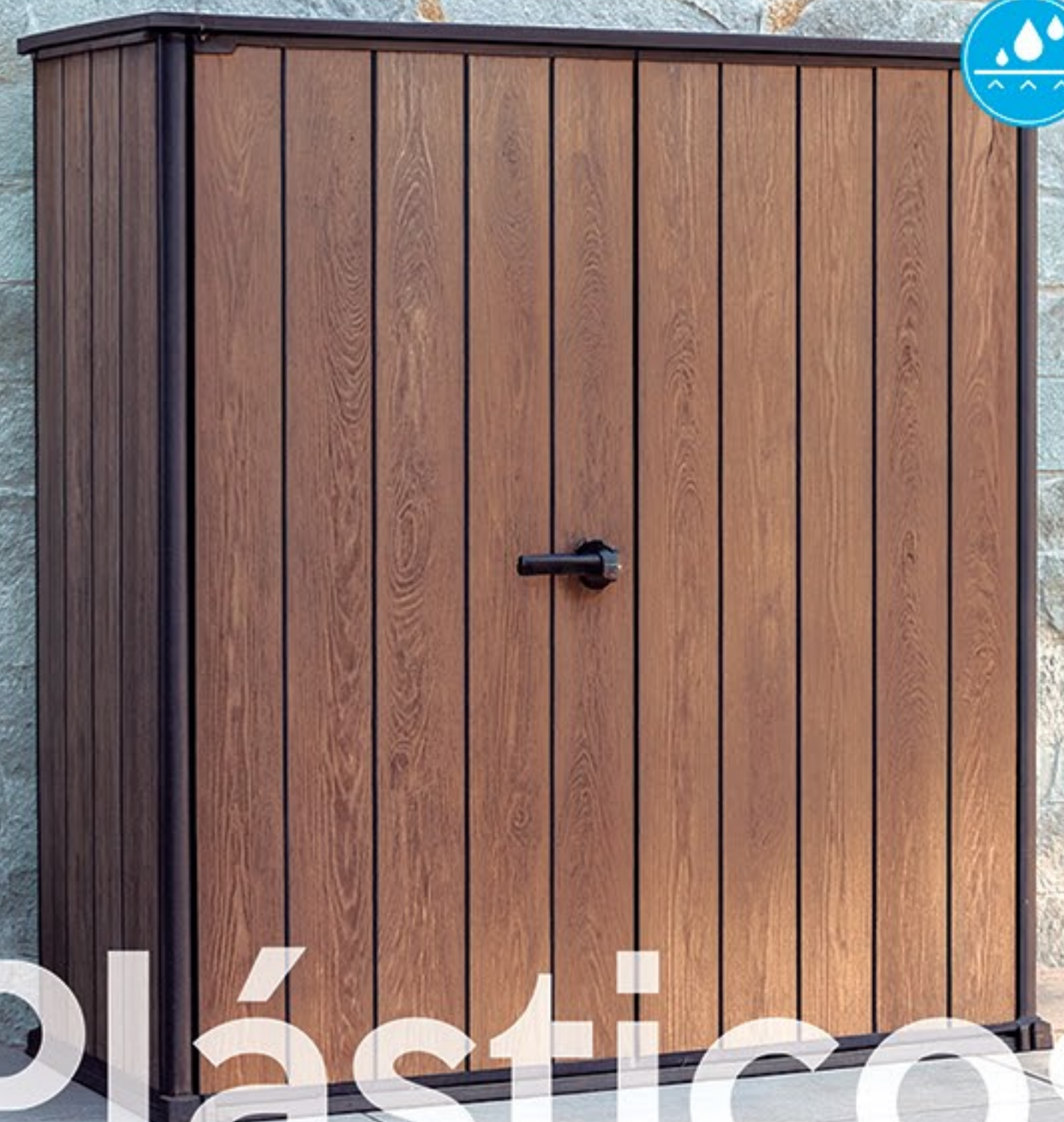
Cromada



Medidas en cm



Plásticos



COBERTIZO

L: 140 / P: 74 / A: 171
2 estantes interiores
Terminación simil madera
Reforzado con piezas metálicas
Capacidad: 1400 Lts
Calidad Americana

BAULERA GLENWOOD

L: 128 / P: 65 / A: 61
Capacidad: 380 Lts
Apta para exterior

BAULERA CAPRI

L: 123 / P: 54 / A: 57
Capacidad: 302 Lts
Apta para exterior



GLENWOOD



CAPRI

FUSED

L: 122 / P: 46 / A: 152
4 estantes ranurados
Estantes regulables
Refuerzos metálicos
Armado por encastre
Carga por estante 180kg

PLUS

L: 118 / P: 38 / A: 188
5 estantes fijos
Armado por encastre

RIMAX CHICA

L: 60 / P: 30 / A: 170
5 estantes fijos
Armado por encastre
Carga por estante 20kg

RIMAX MEDIANA

L: 70 / P: 38 / A: 170
5 estantes fijos
Armado por encastre
Carga por estante 25kg

PARA CÁMARA ❄️

L: 91 / P: 45 / A: 190
5 estantes fijos ranurados
Carga por estante: 50kg
Armado por encastre



FUSED
KETER



PLUS
KETER

RIMAX CHICA



RIMAX MEDIANA



❄️ PARA CÁMARA DE FRÍO



Plásticos



MOBY

- ▶ L: 80 / P: 44 / A: 100
2 estantes regulables
- ▶ L: 80 / P: 44 / A: 182
4 estantes regulables

TITAN

- ▶ L: 80 / P: 44 / A: 100
2 estantes regulables
- ▶ L: 80 / P: 44 / A: 182
4 estantes regulables
- ▶ L: 80 / P: 44 / A: 182
8 estantes rebatibles

RATTAN

- ▶ L: 65 / P: 45 / A: 101
2 estantes regulables
- ▶ L: 65 / P: 45 / A: 189
4 estantes regulables

PLANET

- 80% en plástico RECICLADO
- ▶ L: 80 / P: 44 / A: 100
2 estantes regulables
 - ▶ L: 80 / P: 44 / A: 182
4 estantes regulables
 - ▶ L: 80 / P: 44 / A: 182
8 estantes rebatibles

Medidas en cm



Moby Alto



Moby Bajo



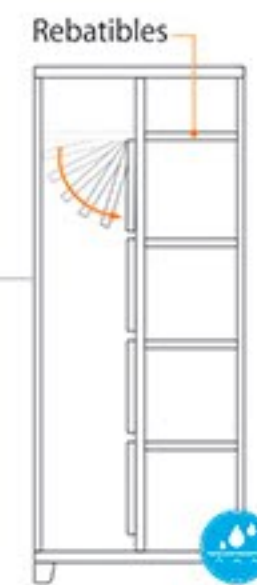
Titan Bajo



Titan Alto



Titan multiespacio



ARMARIOS PARA EXTERIOR RESISTENTES AL AGUA

KETER

Rattan Alto



Rattan Bajo



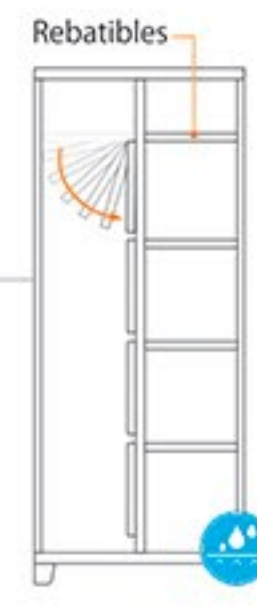
Planet bajo



Planet alto



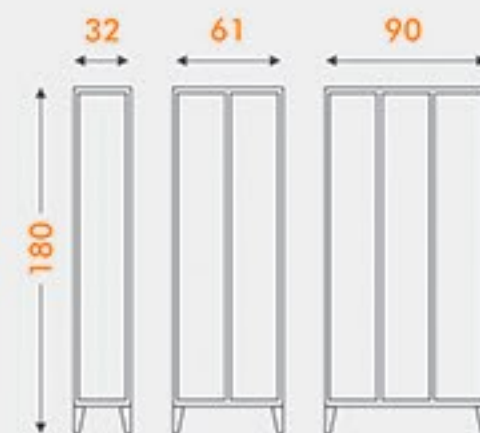
Planet multiespacio



Lockers

Línea Petra

INCLUYEN
 Regatones plásticos
 Rejilla de ventilación
 Cerradura porta candado
 Porta nombre
 Barrote para perchas
 Espejo desmontable



Profundidad de módulos: 45cm

Puertas largas ●
 Tamaño de puerta: 164 x 27
 2 estantes interiores

Puertas medianas ●
 Tamaño de puerta: 80 x 27

Puertas chicas ●
 Tamaño de puerta: 53 x 27

Puertas mini ●
 Tamaño de puerta: 39 x 27

Puertas XL ●
 4 puertas de: 80 x 36
 6 puertas de: 53 x 36

Puerta especial XL ●
 4 puertas de: 35 x 40

Banco de vestuario
 L: 112 / P: 30 / A: 50
 Fabricado 100% en acero
 Pintura electrostática al horno
 Regatones regulables

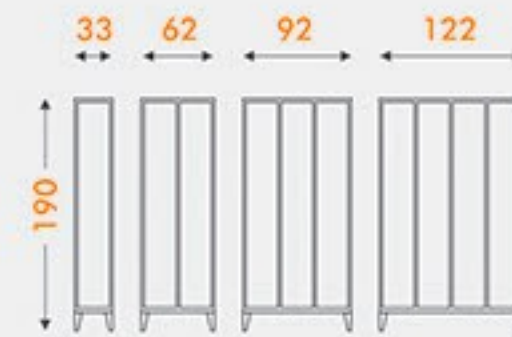
Medidas en cm





Lockers

Línea Metallo



Puertas largas ●
Tamaño de puerta: 168 x 27
2 estantes interiores

Puertas medianas ●
Tamaño de puerta: 84 x 27

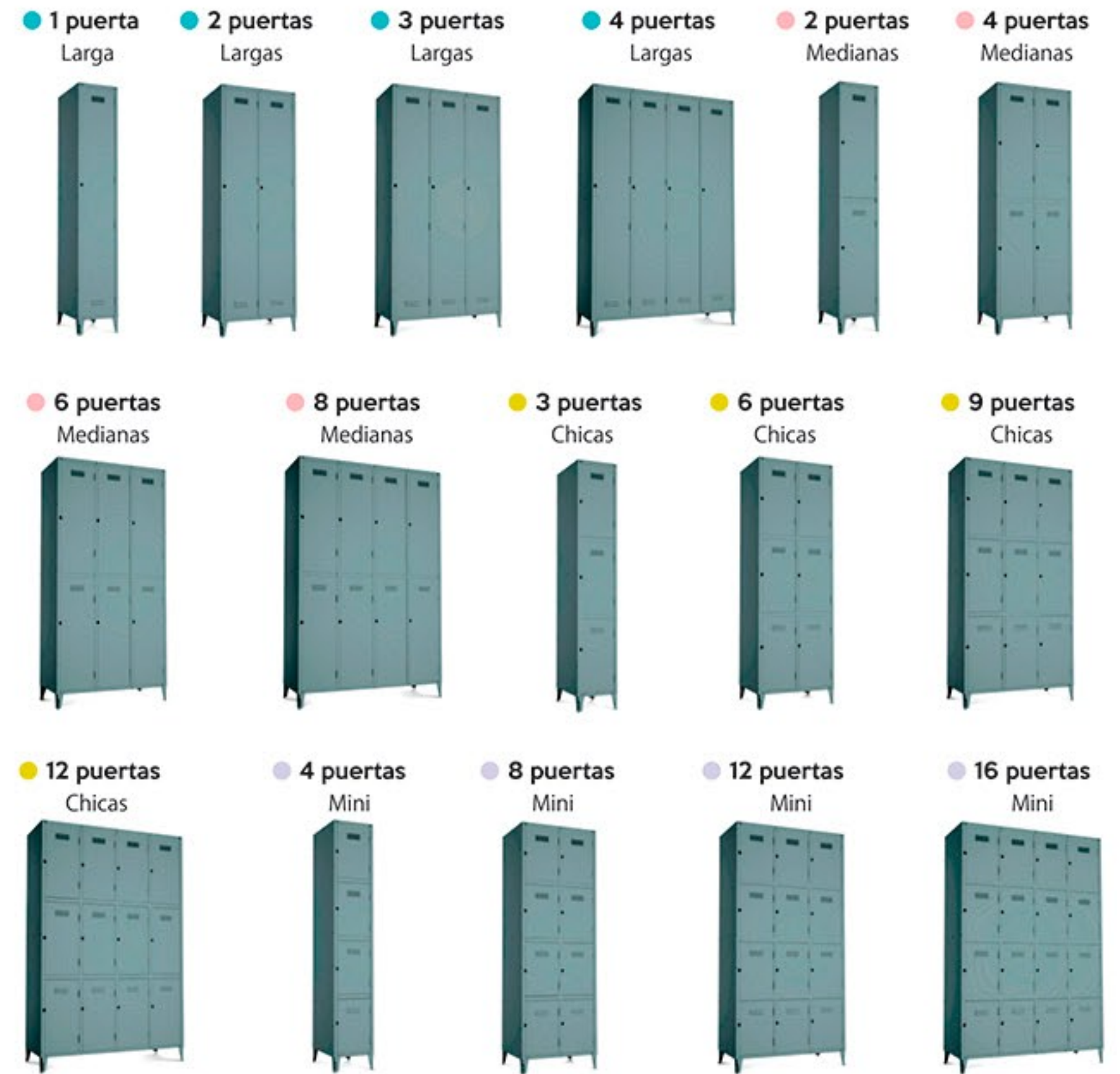
Puertas chicas ●
Tamaño de puerta: 56 x 27

Puertas mini ●
Tamaño de puerta: 42 x 27

INCLUYEN

- Regatones plásticos
- Rejilla de ventilación
- Cerradura porta candado
- Ganchos para colgar

Medidas en cm



Guardabultos



GUARDABULTOS ELECTRÓNICOS

10 PUERTAS
L: 90 / P: 45 / A: 185

20 PUERTAS
L: 177 / P: 45 / A: 185

GUARDABULTOS MANUALES

8 PUERTAS
L: 78 / P: 45 / A: 180

12 PUERTAS
L: 90 / P: 45 / A: 180

GUARDACELULARES

15 PUERTAS
L: 59 / P: 25 / A: 75

20 PUERTAS
L: 76 / P: 25 / A: 75

- ▶ Incluye llave maestra que descubre todos los nichos

GUARDASOBRES

10 PUERTAS
L: 87 / P: 25 / A: 75

- ▶ Incluye llave maestra que descubre todos los nichos



20 PUERTAS

10 PUERTAS

ELECTRÓNICOS

- ▶ Última generación
- ▶ Apertura automática
- ▶ Lector de tickets
- ▶ Instrucciones sonoras
- ▶ Instrucciones gráficas
- ▶ Panel de re-inicio
- ▶ Sensor libre/ocupado

MANUALES

- ▶ Puertas numeradas
- ▶ Cerradura de tambor
- ▶ Tiradores embutidos
- ▶ Indicador abierto/cerrado
- ▶ Llaveros numerados
- ▶ Llave de repuesto

8 PUERTAS

12 PUERTAS



GUARDACELULARES | 15 Y 20 PUERTAS



GUARDASOBRES | 10 PUERTAS





Góndolas

TIPOS DE GÓNDOLA ● ●

- Centrales
- Cabecera
- Contra pared

Alturas disponibles :
135 / 165 / 195 / 225

Anchos disponibles:
70 / 90 / 130

Profundidad de estantes inclinables
30cm

Profundidad de estantes base
30 / 40

► Regulación de estantes cada 25mm

OPCIONAL BARRAS PORTA GANCHOS



COLOR NEGRO
COLOR GRIS

Cabecera o contra pared



Central doble con cabecera



Centrales dobles



Medidas en cm



Góndolas

TIPOS DE GÓNDOLA BLANCA

- Centrales dobles
- Cabecera
- Contra pared
- Esquinero

Alturas disponibles :
135 / 165 / 195 / 225

Ancho disponible: 100

Profundidad de estantes: 35

Profundidad de estante base: 45

- ▶ Estantes inclinables y barandas
- ▶ Regulación de estantes cada 25mm
- ▶ Paneles lisos o perforados
- ▶ Porta precios
- ▶ Cenefa
- ▶ Ganchos para colgar



Medidas en cm

Centrales



Cabecera o contra pared



Central con cabecera



Esquinero



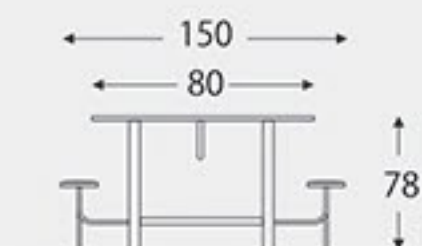


Mesas multiuso

MESAS CON BANCOS REBATIBLES

4 PERSONAS
L: 120 / P: 150 / A: 78

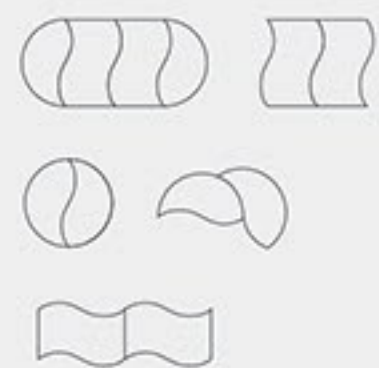
8 PERSONAS
L: 180 / P: 150 / A: 78



MESAS ACOPLABLES Versa

RECTANGULAR
Altura regulable
L: 130 / P: 62 / A: 65 a 76

SEMICIRCULAR
Altura regulable
L: 130 / A: 65 a 76



Mesas ACOPLABLES Versa



Mesas con bancos REBATIBLES





Todas cuentan con
Tapa waterproof



Escolar

Mesas | Sillas | Pupitres | Pizarrones

MESA CUADRADA

Tapa plástica
Estructura metálica
ALTURA REGULABLE

L: 62 / P: 62 / A: 46 a 58

MESA TRAPEZIO ● ● ●

Tapa plástica
Estructura metálica
ALTURA REGULABLE

L: 120 / P: 60 / A: 38 a 61

MESA RECTANGULAR ● ● ● ● ● ●

Tapa de madera con cármica
Bordes ABS waterproof
ALTURA REGULABLE

L: 115 / P: 60 / A: 38 a 61

MESA CUADRADA ●

Tapa de madera con cármica
Bordes ABS waterproof
ALTURA REGULABLE

L: 60 / P: 60 / A: 38 a 61

MESA TRAPEZIO ●

Tapa de madera con cármica
Bordes ABS waterproof
ALTURA REGULABLE

L: 95 / P: 53 / A: 40 a 60

MESA CUADRADA



Tapa waterproof

MESA TRAPEZIO



Tapa waterproof



MESA RECTANGULAR

Tapa waterproof



simil madera

MESA CUADRADA ● *simil madera*



MESA TRAPEZIO ● *simil madera*



Medidas en cm



Escolar

RECTANGULAR Combinable



SEMI CIRCULO Combinable



- ▶ Tapa en MFC con melamínico
- ▶ Cantos en ABS
- ▶ Tapa 100% impermeable
- ▶ Patas metálicas
- ▶ ALTURA REGULABLE

Semicírculo Combinable

L: 120 / P: 60 / A: 50 a 56 cm

Rectangular Combinable

L: 120 / P: 60 / A: 50 a 56 cm

MESA LUNAR ●●●

Tapa de madera con cármica
Bordes ABS waterproof
ALTURA REGULABLE
L: 90 / P: 75 / A: 40 a 60

MESA MARGARITA ●

ALTURA REGULABLE
Tapa en cármica blanca
Contenedor central extraíble
Diá: 90 / A: 38 a 61

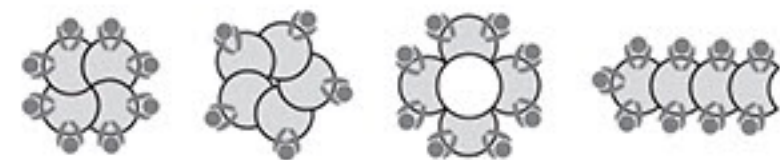
FLOW ●●



Medidas en cm

MESA LUNAR *simil madera*

Tapa waterproof



FLOW ●●

Pupitre portátil ideal para usar en el piso, en una silla o incluso al aire libre.

Contenedor central extraíble



Ideal para mantener los útiles organizados

MESA LUNAR

Tapa waterproof



MESA MARGARITA





PUPITRES MAGNO Y FLOW

Estructura metálica
Bordes ABS waterproof
Estante re rejilla
Porta lápices
Gancho para colgar
Regatones de nivelación

PUPITRE MÓVIL VERSA

Acoplable con otros del mismo tipo
Tapa rebatible para guardarlo
Bordes ABS waterproof

MESAS ALTAS

Altura regulable
Bordes ABS waterproof

MESA APEX

100% lavable y Apilable
Combinable mediante conector



L: 60 / P: 60 / A: 76

MAGNO

L: 70 / P: 50 / A: 76cm



flow

L: 60 / P: 45 / A: 67 a 79cm



Regulable

Versa

L: 72 / P: 50 / A: 76



Móvil

Resist Mesa rectangular alta

L: 120 / P: 60 / A: 73 - 79



Resist Mesa trapecio alta

L: 116 / P: 52 / A: 64 - 70



Ajuste numerado

Medidas en cm

Liceal

Sillas Resist

Con un diseño audaz, fabricadas en una sola pieza mediante inyección, eliminan las uniones y con ellas los molestos puntos de quiebre, haciéndolas seguras y confortables.

Estas sillas inalterables al agua y a los rayos UV, pueden usarse tanto en interior como al exterior.

Colores 



2 a 4 años
Altura: 26cm




3 a 5 años
Altura: 28cm




4 a 6 años
Altura: 30cm




5 a 7 años
Altura: 33,5cm




6 a 12 años
Altura: 40cm




Silla de adulto
Altura: 46cm




Todos los tamaños resisten el peso de un adulto

Escolar



Liceal

SILLA APEX ●●

Apilable
100% polipropileno
Encastrable tipo tándem
Altura al asiento: 46cm

SILLA MAGNO ●

Asiento y respaldo en polipropileno
Estructura metálica
ALTURA REGULABLE
Altura del asiento: 40 a 46cm

SILLA MAGNO con pupitre ●

Asiento y respaldo en polipropileno
Estructura metálica
Pupitre rebatible y ambidiestro
Porta vaso
Altura del asiento: 46cm

SILLA RESIST ●●●●●●

Apilable
100% polipropileno
Fabricada en una sola pieza
Apta para 150kg

TABURETE FLOW ●

Base basculante
Asiento acolchonado
Tapizado en tela acrílica
ALTURA REGULABLE
Altura al asiento: 44 a 58cm

Apex



MAGNO



MAGNO



Resist



Flow



Medidas en cm



Componente básico (panel con accesorios de encastre)



Estantería modular FLOW

Su diseño modular, que consta de coloridos planos encastrables posibilita un sin-fin de prácticas y decorativas opciones para organizar los objetos del día a día.

Están especialmente diseñados para usarse tanto en bibliotecas, como en comedores o aulas ya que resisten muchísimo peso y son muy fáciles de limpiar.

Con puertas o sin ellas, como biblioteca, estantería o incluso como mesa o banco, los cubos plásticos de la estantería Flow son el futuro del mobiliario escolar.

Míralo en la web



CARTELERÍA

Exhibidores con sistema click

A4: 21 x 29.7cm

A3: 29.7 x 42 cm

A2: 42 x 59.4 cm

A1: 59.4 x 84.1cm

A0: 84.1 x 118.9cm

PIZARRA DE PIE

Material imantado
Altura regulable
Ruedas con freno
Cajas plásticas desmontables
Porta marcadores
Ganchos para exponer láminas

L: 75 / A: 100cm (pizarra)

Altura total regulable: 135 a 175 cm

PIZARRA DE PARED

Material imantado
Marco en aluminio
Bandeja para marcadores

L: 120 / A: 90 cm

L: 200 / A: 120 cm

CARTELERÍA DESMONTABLE

Fácil y rápido!

Exhibidor con sistema de cierre tipo click, para colocar cartelería de forma práctica. Se amura a la pared por las cuatro esquinas y luego se cambia la lámina las veces que se necesite.

TAMAÑOS: A4 - A3 - A2 - A1 - A0

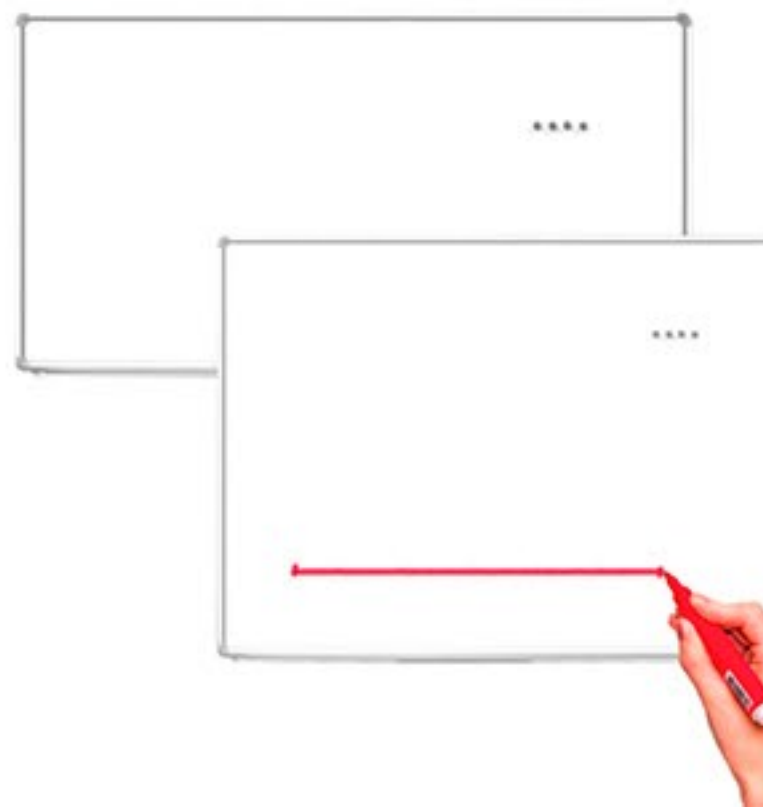


Los bordes se abren y cierran apretando firmemente la lámina

El marco se fija a la pared mediante tornillos



PIZARRAS DE PARED





Seguridad

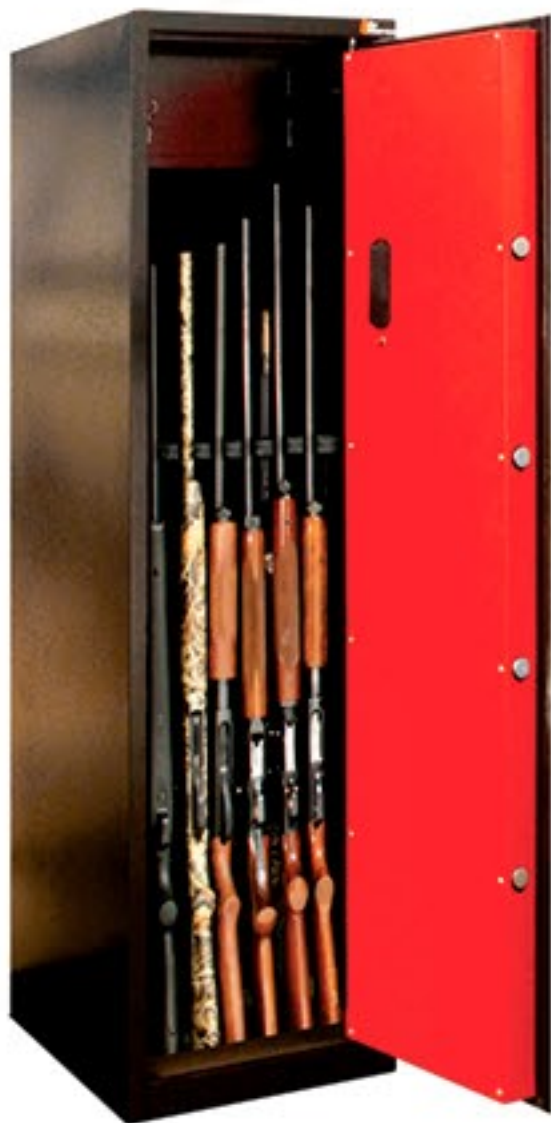


MUSTANG GAVETA PARA DINERO

- ▶ 3 posiciones de bloqueo
- ▶ Conexión para impresora
- ▶ Ranura para cheques
- ▶ 8 divisores para monedas
- ▶ 4 divisores para billetes
- ▶ Sujeta billetes

Medidas: L: 41 / P: 41 / A: 10

MUSTANG



ARMERO CON COFRE

- ▶ Capacidad: 8 armas largas
- ▶ Caja fuerte interior con llave
- ▶ Puerta ancha reforzada
- ▶ Cierre mediante 4 pasadores
- ▶ Cerradura doble: electrónica y con llave

L: 45 / P: 40 / A: 150

MUSTANG

La línea Mustang fue diseñada para cumplir con los más altos niveles de seguridad, garantizando la conservación de los objetos más valiosos de nuestros clientes.

Cajas de metal robusto con cerraduras de excelente calidad y fortaleza de cierre son el aliado ideal para protegerse contra robos o siniestros.

Medidas en cm



Con bandejas anti derrame

ARMARIOS IGNÍFUGOS

Con sistema de protección contra fuego para preservar los productos almacenados en el interior. Las paredes de estos armarios están fabricadas con materiales aislantes y robustos y los estantes cuentan con bandeja anti derrame.

CE
CERTIFICACIÓN EUROPEA

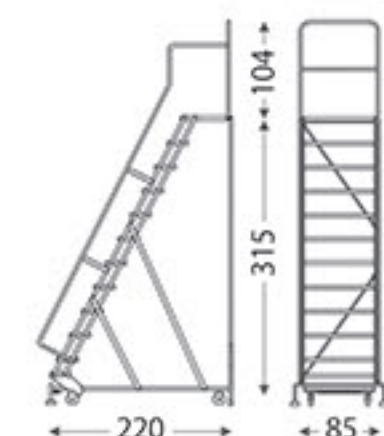
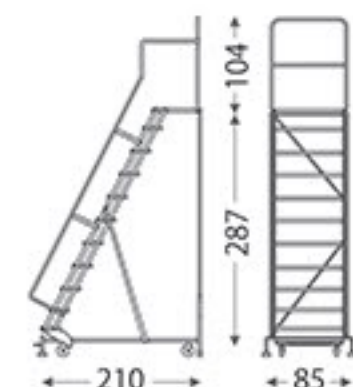
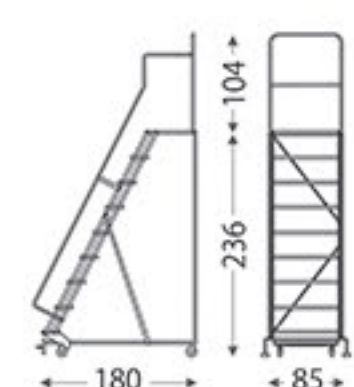
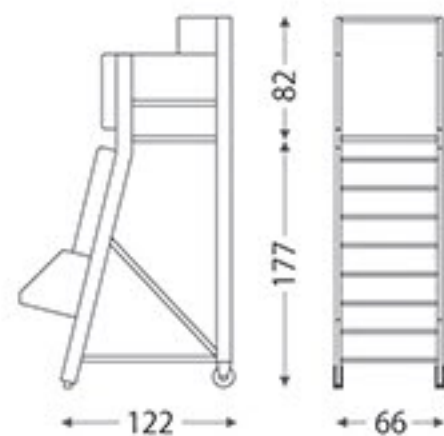
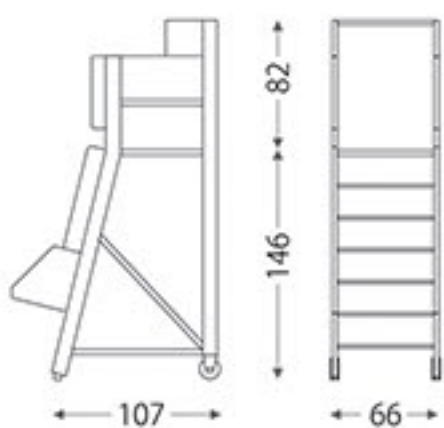
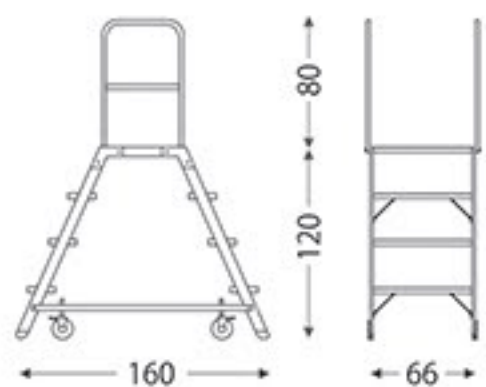
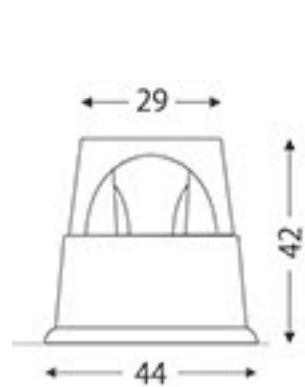


CHICO ●●
L: 109 / P: 46 / A: 112

●● GRANDE
L: 92 / P: 46 / A: 183



Plataformas móviles



MULTIUSO PETRA

- ▶ Dos niveles de altura
- ▶ Ruedas retráctiles
- ▶ Escalones texturados
- ▶ Base con antideslizante

3 ESCALONES PETRA

- ▶ Doble acceso
- ▶ Barandas laterales
- ▶ Ruedas de goma
- ▶ Regatón fijo de goma
- ▶ Escalones antideslizantes

6 ESCALONES METALLO

- ▶ Barandas laterales
- ▶ Ruedas de goma
- ▶ Regatón fijo de goma
- ▶ Escalones antideslizantes

8 ESCALONES METALLO

- ▶ Barandas laterales
- ▶ Ruedas de goma
- ▶ Regatón fijo de goma
- ▶ Escalones antideslizantes

5 ESCALONES PETRA

- ▶ Barandas laterales
- ▶ Ruedas de goma
- ▶ Regatón fijo de goma
- ▶ Escalones antideslizantes
- ▶ Sistema de freno

8 ESCALONES PETRA

- ▶ Barandas laterales
- ▶ Ruedas de goma
- ▶ Regatón fijo de goma
- ▶ Escalones antideslizantes
- ▶ Sistema de freno

10 ESCALONES PETRA

- ▶ Barandas laterales
- ▶ Ruedas de goma
- ▶ Regatón fijo de goma
- ▶ Escalones antideslizantes
- ▶ Sistema de freno

11 ESCALONES PETRA

- ▶ Barandas laterales
- ▶ Ruedas de goma
- ▶ Regatón fijo de goma
- ▶ Escalones antideslizantes
- ▶ Sistema de freno

Medidas en cm

Utilitarios



RIELES y MÉNSULAS

Largos de riel:
50 - 95 - 150 - 200

Largos de ménsulas:
17 - 22 - 27 - 37 - 45

GAVETAS PLÁSTICAS

CHICA
L: 10/ P: 16 / A: 7

MEDIANA
L: 15/ P: 24 / A: 12

GRANDE
L: 20/ P: 33 / A: 15

XL
L: 30/ P: 44 / A: 18

RACK APILABLES

Largo x ancho: 120 x 100
Alturas disponibles:
120 - 150 - 175

100% encastrable
Apilables hasta 4 en altura
Pintados o galvanizados

CARGA **1000KG**



RIELES PARA MENSULAS

GAVETAS PLÁSTICAS



RACK APILABLE



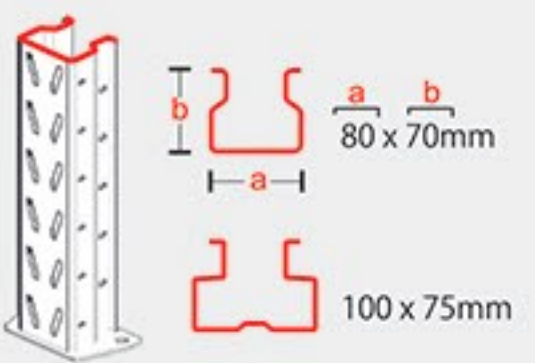


Racks porta pallets

Selectivos

Consulte por medidas ESPECIALES

A PARANTE



B PORTICO

ALTURAS
240 - 300 - 360 - 480 - 540 - 600 - 750 - 800
PROFUNDIDAD: 100

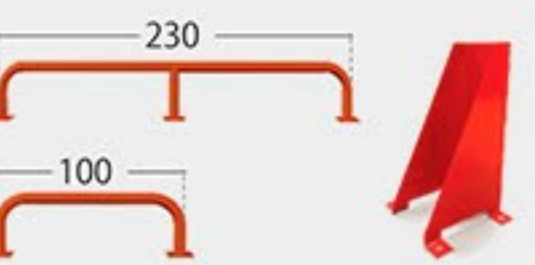
C VIGAS

LARGOS ESTANDAR
120 - 230 - 270

Secciones de Vigas



D E DEFENSAS DE PORTICO

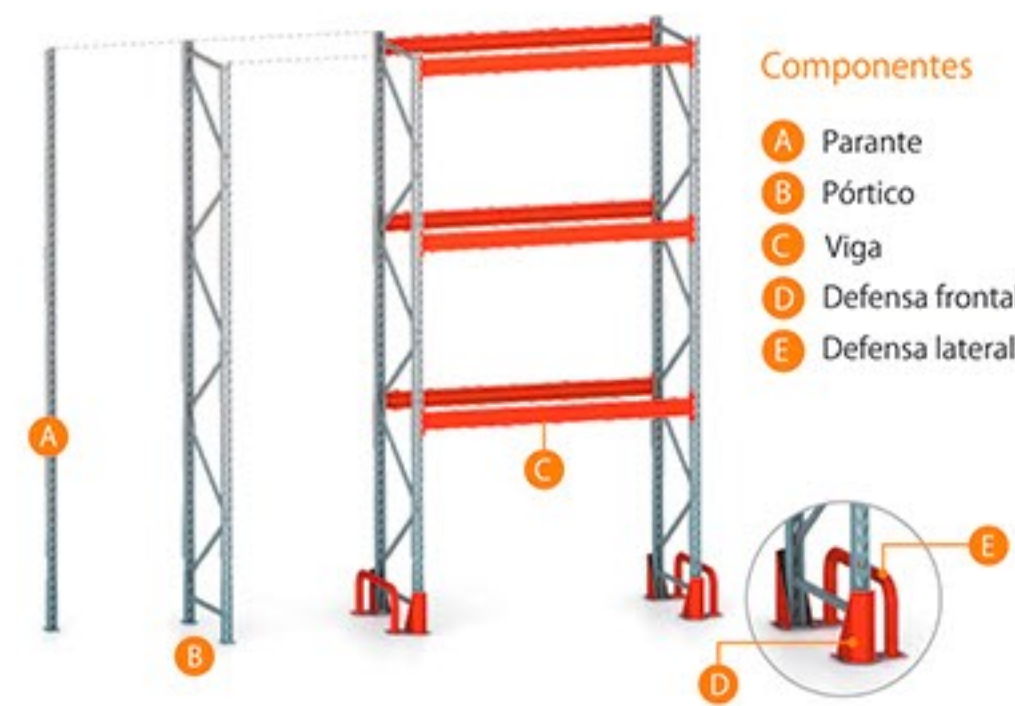


Medidas en cm

Secuencia de módulos

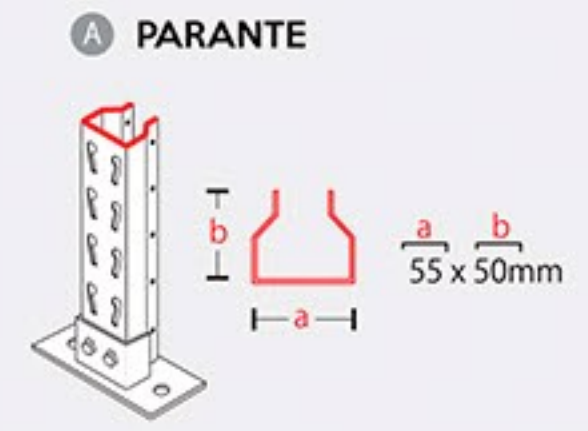
Componentes

- A Parante
- B Pórtico
- C Viga
- D Defensa frontal
- E Defensa lateral





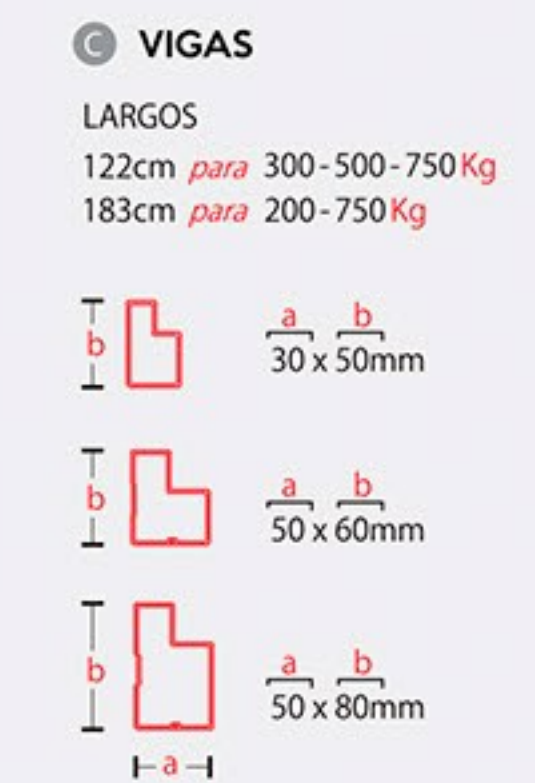
Picking



B PORTICO

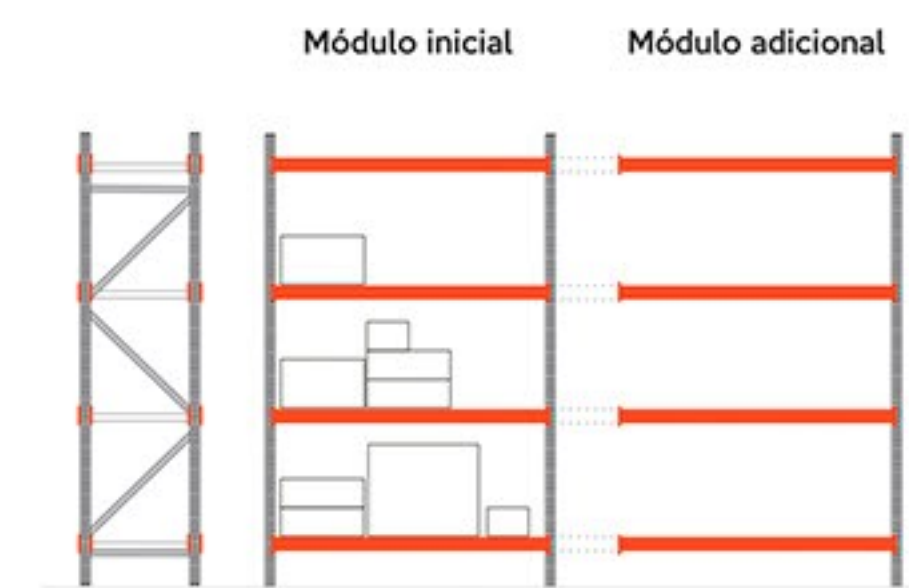
ALTURAS
240 - 300 - 480 - 540 - 600

PROFUNDIDADES
58 - 90



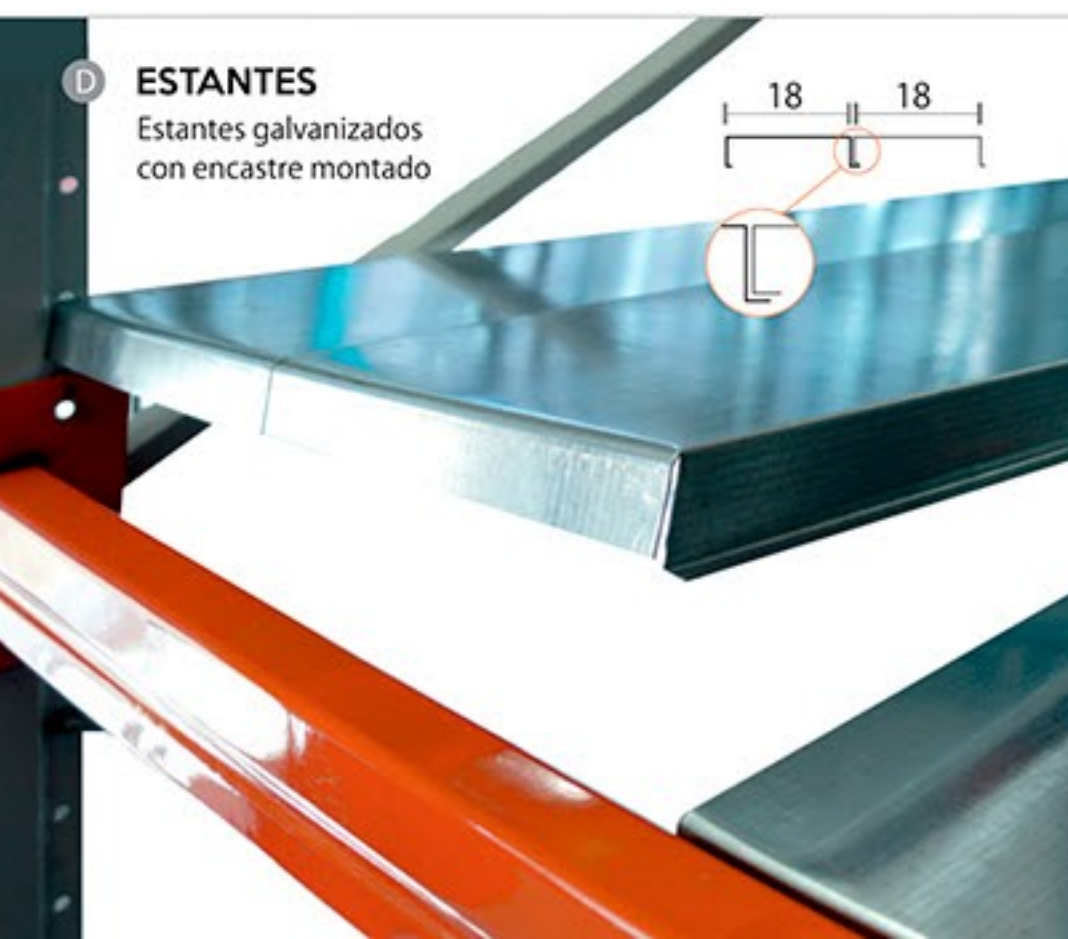
Componentes

- A** Parante
- B** Pórtico
- C** Viga
- D** Estante



100% ENCASTRABLE | ARMADO SIN TORNILLOS

D ESTANTES
Estantes galvanizados con encaste montado



Seguro de viga



Medidas en cm



Pasarelas

PICKING CON PASARELA

Sistema de almacenaje ideal para cargas medianas y pesadas, donde se generan diferentes niveles de trabajo en altura, optimizando el espacio. Se utiliza la propia estructura del picking como soporte.

Escaleras incorporadas

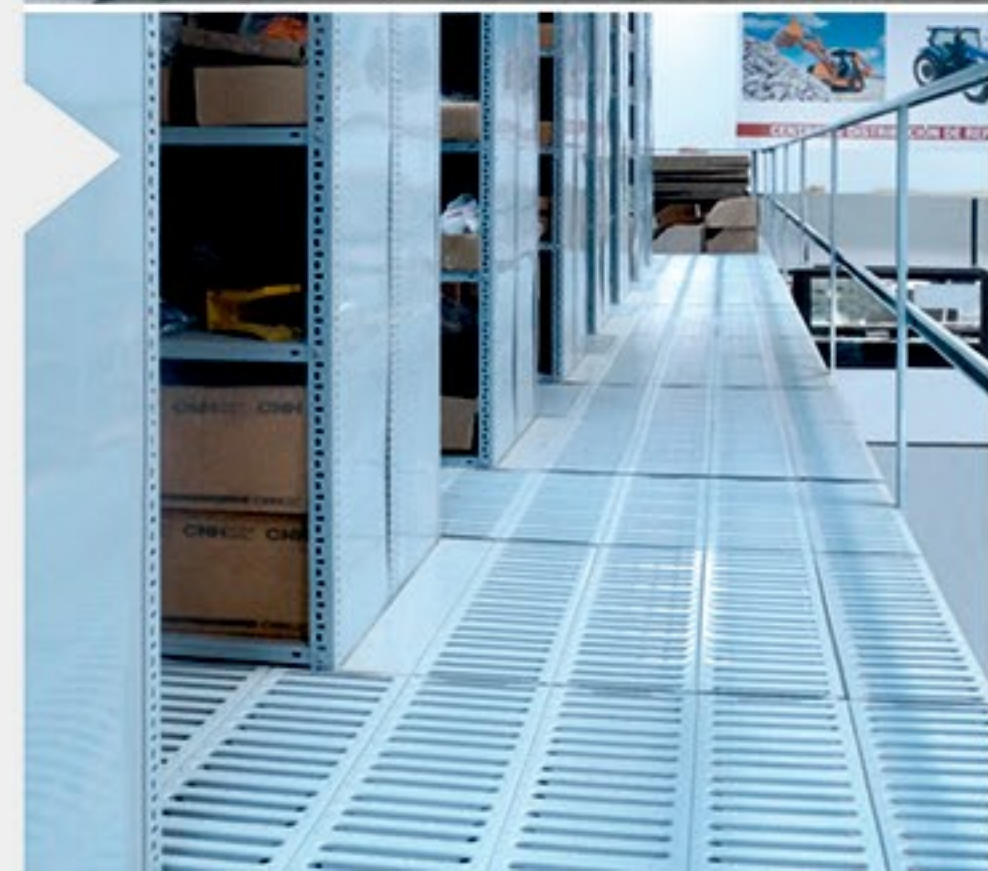


ESTANTERÍAS CON PASARELA

Sistema de almacenaje realizado con estanterías metálicas reforzadas, en diferentes profundidades y alturas. Con varios niveles de estantes y pasarelas intermedias logramos multiplicar la capacidad de almacenaje en cualquier espacio que necesite.



Pasarelas con piso ciego o calado

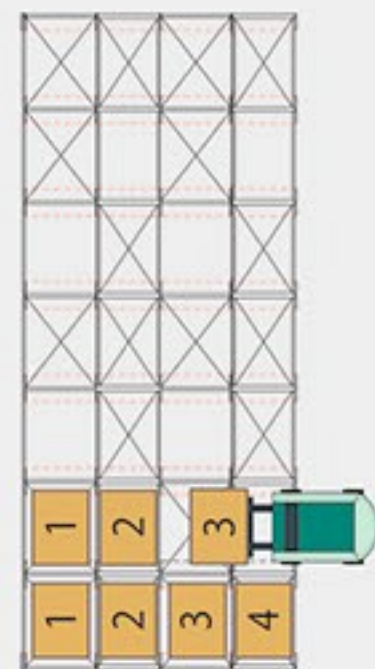




Drive in

DRIVE IN

Sistema de almacenaje compacto que optimiza el espacio. Ideal para almacenar gran cantidad de pallets del mismo producto.



Un tipo de producto por calle con estricto control de ingresos y egresos



100% EFICIENTE

- ▶ Optimización máxima del espacio
- ▶ Compacto | Sin pasillos entre los racks.
- ▶ Varios pallets del mismo producto

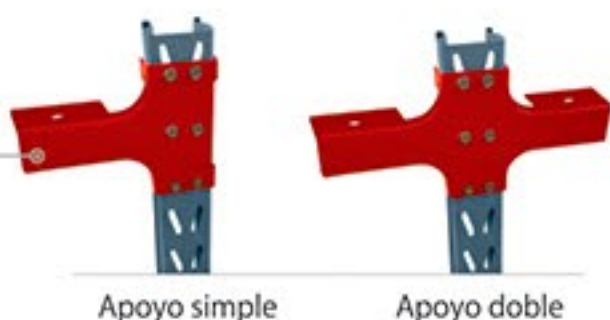


SISTEMA COMPACTO PENETRABLE CON AUTOELEVADOR

- a** Se accede por un sólo lado del sistema
- b** Se accede por ambos lados al sistema

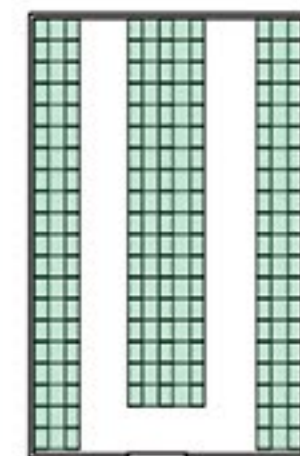
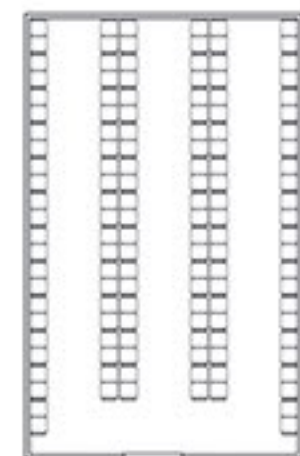
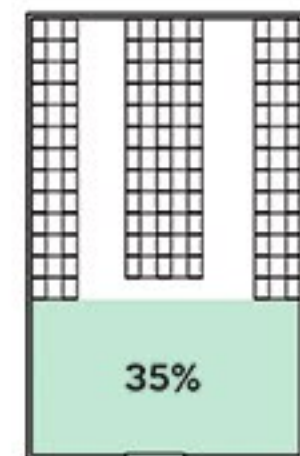


APOYO DE PALLETS SOBRE VIGAS



COMPARATIVA DRIVE IN vs SELECTIVOS

- 1** Mismo cantidad de carga mayor espacio libre (35%)
- 2** Mismo espacio ocupado mayor capacidad de carga (55%)





Entrepisos

ENTREPISOS

Sistema constructivo adaptable a las necesidades de cada proyecto.

Ideales para multiplicar espacio en altura.

Aptos para distintos tipos de cargas.



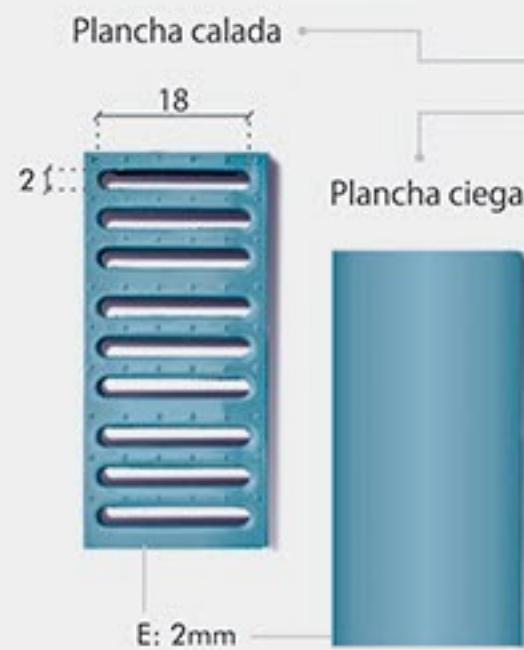
OBRA LIMPIA



RÁPIDO MONTAJE



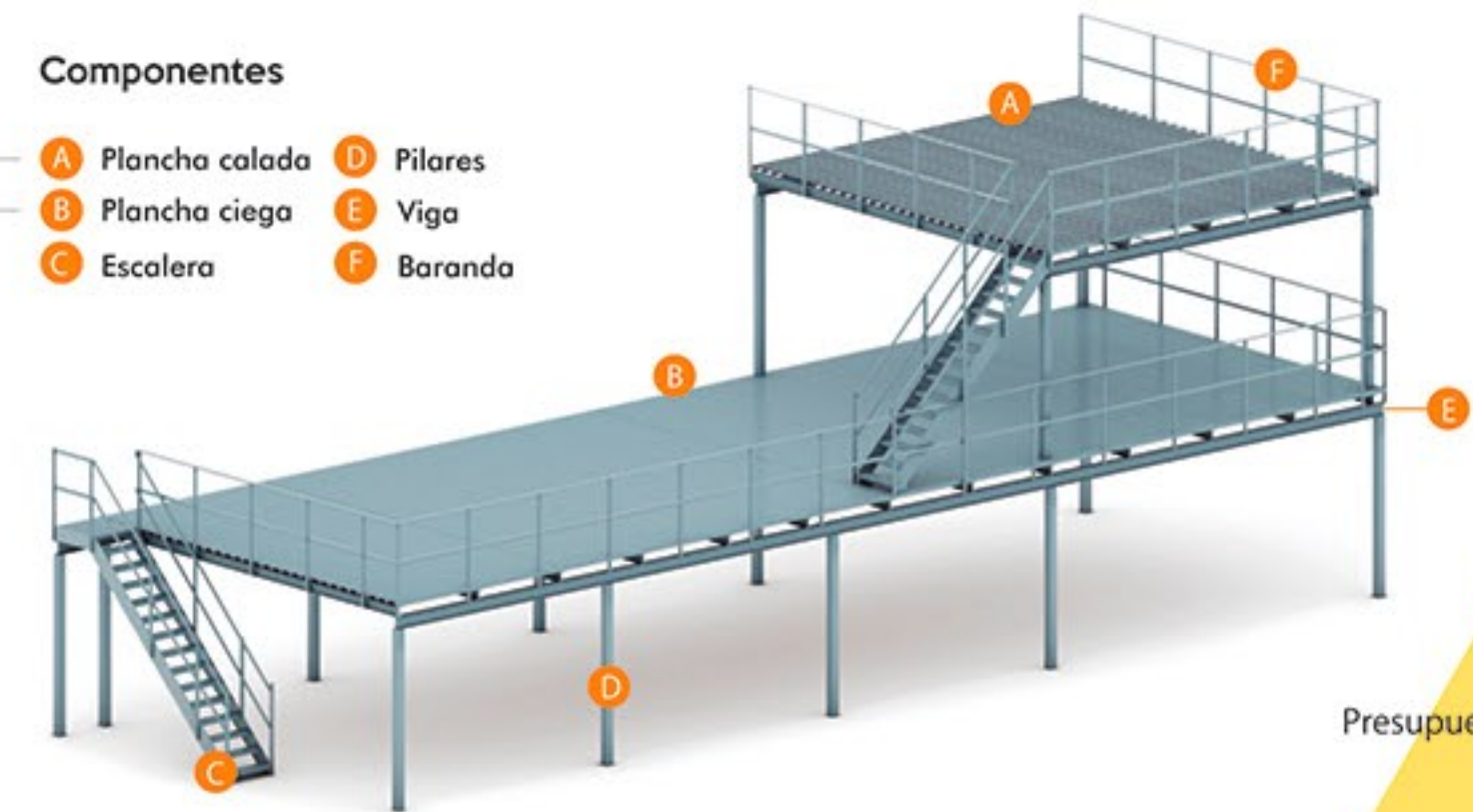
CARGAS PESADAS



Medidas en cm

Componentes

- A Plancha calada
- B Plancha ciega
- C Escalera
- D Pilares
- E Viga
- F Baranda



Presupuestos sin cargo





Shuttle



El sistema de Shuttle para pallets es una solución de almacenaje compacta semi-automatizada para pallets, que utiliza carros satélite motorizados.

Este sistema permite la carga y recuperación automática de pallets de forma continua mediante un sistema de control remoto.




Catálogo es aquella obra impresa en la que una empresa muestra su oferta de productos y servicios a los clientes.....


Aquí pretendemos ser mucho más que eso, buscamos decirles que no es un inalcanzable poder tener aquel espacio de trabajo imaginado y tan deseado, donde desarrollarse con modernidad, estilo, practicidad, alcanzando así los objetivos deseados. Además de mostrarles en estas páginas lo que somos capaces de ofrecer, les contamos lo que no se ve, lo intangible, el alma de la empresa, que es nuestro trato personalizado, humano y profesional que hace que todo sea más fácil.


El equipo de "De Marco" los invita a transformar su espacio, transitemos juntos esta experiencia.

TRANSFORMAMOS *El espacio*

 Yaguarón 1828

 097 325 335

 demarco.com.uy

 DemarcoUY

EQUIPAMIENTO Y LOGÍSTICA CATÁLOGO **2025**